

POMPA ORRIZZONTALE
HORIZONTAL PUMP



O4



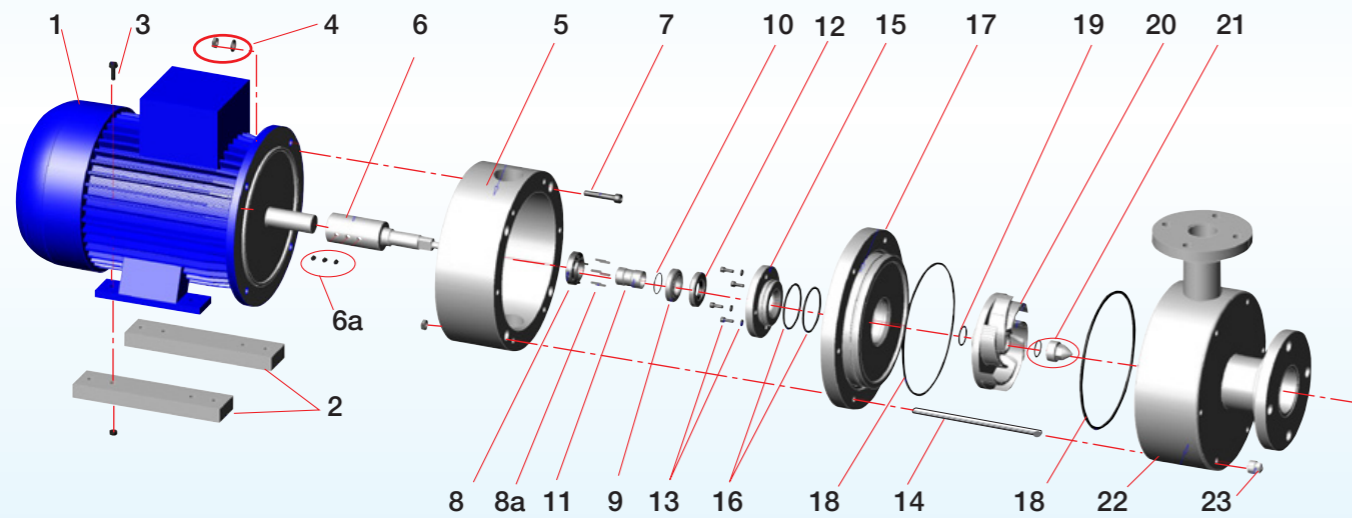
DATI TECNICI
SPECIFICATION

- 50Hz
- 60Hz

Portata max l/m	Prevalenza max m	Motore KW	T max esercizio °C
Maximum capacity l/m	Total head	Motor KW	T max exercise °C/mat
800 ÷ 1350	28 ÷ 32	5,5 ÷ 11	55 PVC
800 ÷ 1350	28 ÷ 32	5,5 ÷ 11	90 PVDF * 70 PP

* A Richiesta - * On Demand

ESPLOSO
EXPLODED VIEW



PARTI DI RICAMBIO

- 1 Motore
- 2 Piastra supporto motore
- 3 Viti fissaggio motore
- 4 Dado
- 5 Lanterna
- 6 Albero
- 6a Grani a brugola
- 7 Viti fissaggio lanterna
- 8 Corpo tenuta meccanica
- 8a Molla tenuta
- 9 Anello rotante
- 10 O-ring tenuta
- 11 Rivestimento albero
- 12 Anello statico
- 13 Bullone flangia tenuta meccanica
- 14 Tirante
- 15 Flangia tenuta meccanica
- 16 O-ring flangia tenuta meccanica
- 17 Flangia corpo pompa
- 18 O-ring corpo pompa
- 19 O-ring girante
- 20 Girante
- 21 Kit ogiva
- 22 Corpo pompa
- 23 Dado corpo pompa

SPARE PARTS

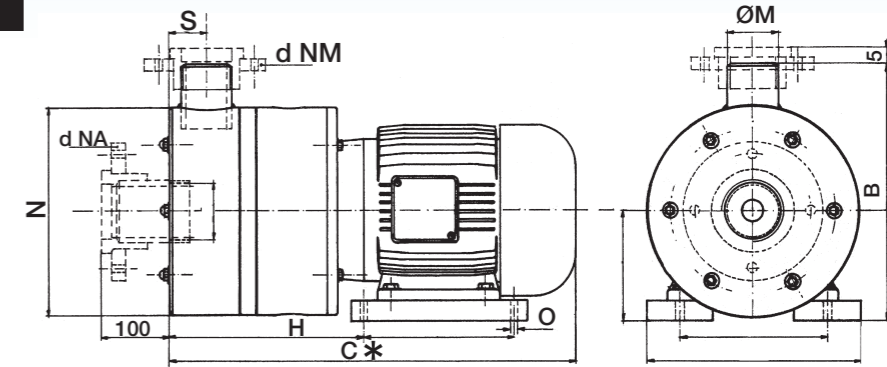
- 1 Motor
- 2 PP motor support
- 3 Motor fixing screw
- 4 Nut
- 5 Bracket
- 6a Grub screw
- 7 Bracket screws
- 8 Mechanical seal body
- 8a Spring Mechanical seal body
- 9 Rotating ring
- 10 O-ring
- 11 Shaft covering
- 12 Stating ring
- 13 Mechanical seal flange screw
- 14 Pump housing tie rod
- 15 Mechanical seal flange
- 16 Mechanical seal flange o-ring
- 17 Pump housing flange
- 18 Pump housing o-ring
- 19 Impeller o-ring
- 20 Impeller
- 21 Ogive kit
- 22 Pump housing
- 23 Pump housing nut

POMPA ORRIZZONTALE
HORIZONTAL PUMP



O4

DIMENSIONI
DIMENSION

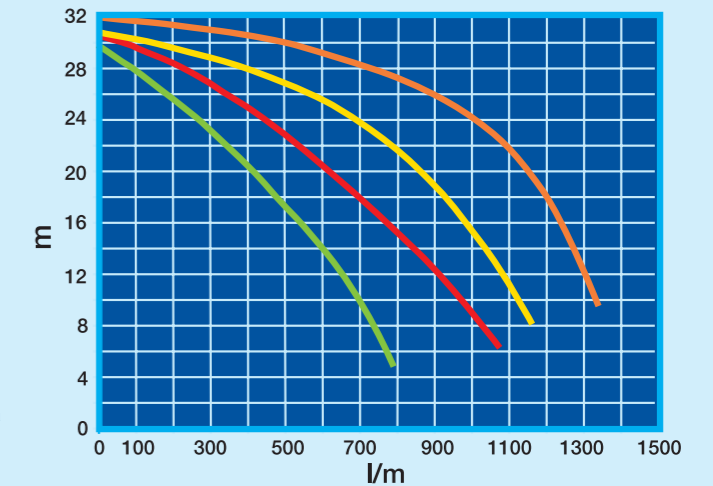


* Può variare in conformità al motore utilizzato * It changes according with motor supplier

MODELLO MODEL	DIMENSIONI												MOTORE MOTOR			
	B	C	D	E	F	H	I	N	O	S	DNA	DNM	Kg	KW	HP	RPM
O4B3	412	575	276	216	157	288	220	300	12	55	65	50	59	5.5	7.5	2800
O4B4	412	575	276	216	157	288	220	300	12	55	65	50	65	7.5	10	2800
O4B5	412	644	276	216	157	288	258	300	12	55	80	65	72	9.2	12.5	2800
O4B7	412	644	276	216	157	288	258	300	12	55	80	65	78	11	15	2800

CURVE
PERFORMANCE

- O4B3
- O4B4
- O4B5
- O4B7



Le portate sono riferite al funzionamento con acqua
Data refer to water at room temperature

IDENTIFICAZIONE POMPA

PUMP IDENTIFICATION

Modello Model	Girante Impeller	Mat. corpo pompa Pump body	Albero Shaft	Tenuta meccanica ROT/STATICO Mechanical seal Rotating - Static	Materiale O-Ring O-Ring	Optional	Motore Motor
O4	B3 B4 B5 B7	P = PP C = PVC V = PVDF	X= INOX AISI 316 T=TITANIO H=HASTELLOY	2 = SIC / GRAFITE SIC / CARBON 3 = SIC / SIC SIC / SIC	E = EPDM V = VITON	C = Doppia tenuta meccanica flussata Double mechanical seal	A = 50 Hz B = 60 Hz
O4	B3	C	T	2	E	C	A