

MPC 042 - MPP 031

Principio di funzionamento

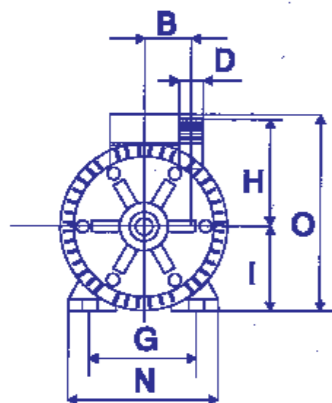
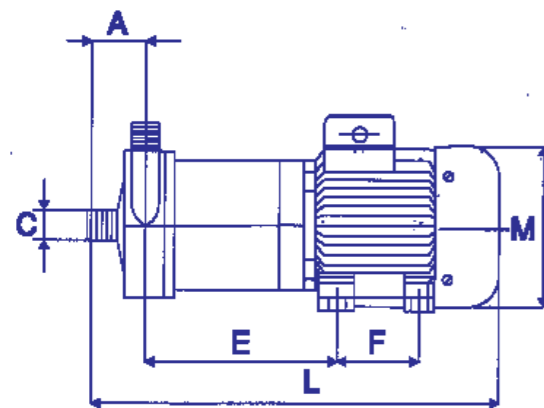
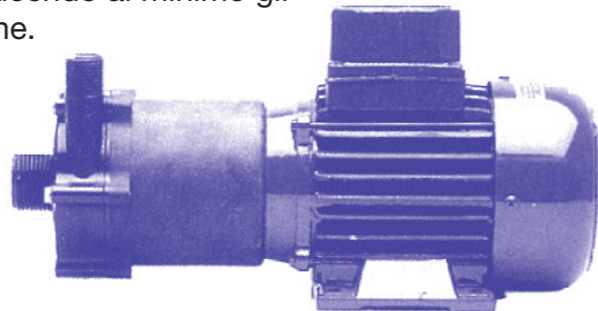
Le pompe magnetiche sono caratterizzate dall'assenza di collegamento tra motore e gruppo pompante.

La rotazione della girante é ottenuta mediante induzione magnetica tra due magneti di cui uno accoppiato al motore e l'altro annegato nella girante.

Questo principio garantisce la più elevata affidabilità, diminuendo totalmente le perdite, facilitando e riducendo al minimo gli interventi di manutenzione.

I materiali utilizzati per la costruzione delle pompe a trascinamento magnetico la fonte sono:

- PP e PVDF per i particolari in materiale plastico.
- Ceramica (Allumina 99,7%) per perno e rondelle.
- Rulon per le bussole.
- EPDM e VITON per le guarnizioni.



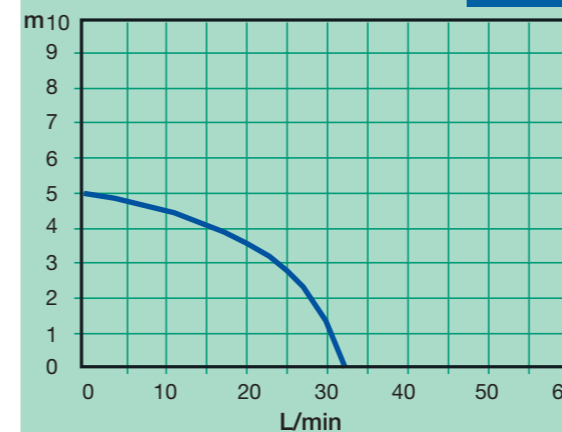
MODEL	MPC 042	MPP 031
A	38	34
B	36	30
C	1"	1/2"
D	1/2"	1/2"
E	109	115
F	71	71
G	90	90
H	72	63
I	56	56
L	280	279
M	110	110
N	107	112
O	128	150
WATT	120	90
FASI	1	1-3
Rpm	2800/3450	2800/3450
KG	3,450	2,850

MPC 042 - MPP 031

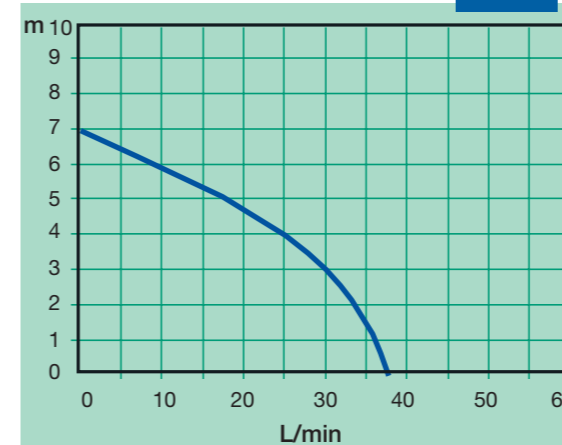
AVVERTENZE:

- La pompa non deve girare a secco
- Liquidi particolarmente sporchi ed abrasivi potrebbero diminuire la durata della pompa
- La temperatura dell'ambiente di lavoro deve essere compresa tra (0-40)°C
- Per ambienti esplosivi s'impone l'uso di motori antideflagranti
- Non lasciare cristallizzare il liquido nella pompa
- La pompa non é autoadescente

MPC 042 - MPP 031 50Hz



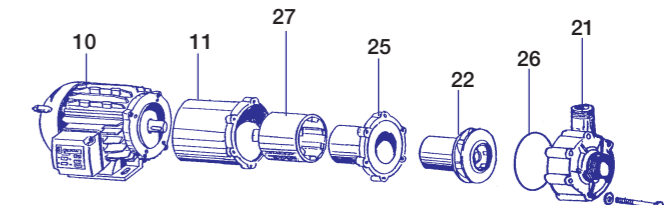
MPC 042 - MPP 031 60Hz



Riferimenti per le curve:
acqua a temperatura ambiente

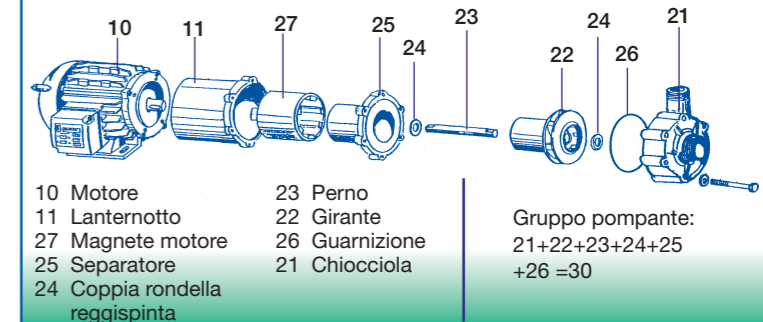
ESPLOSO - POMPE A TRASCINAMENTO MAGNETICO

MPC 042



- | | | |
|-------------------|----------------|-------------------------------------|
| 10 Motore | 22 Girante | Gruppo pompante:
21+22+25+26 =30 |
| 11 Lanternotto | 26 Guarnizione | |
| 27 Magnete motore | 21 Chiocciola | |
| 25 Separatore | | |

MPP 031



- | | | |
|-------------------------------|----------------|---|
| 10 Motore | 23 Perno | Gruppo pompante:
21+22+23+24+25
+26 =30 |
| 11 Lanternotto | 22 Girante | |
| 27 Magnete motore | 26 Guarnizione | |
| 25 Separatore | 21 Chiocciola | |
| 24 Coppia rondella reggispira | | |