

MPP 101 - MPP 201

Principio di funzionamento

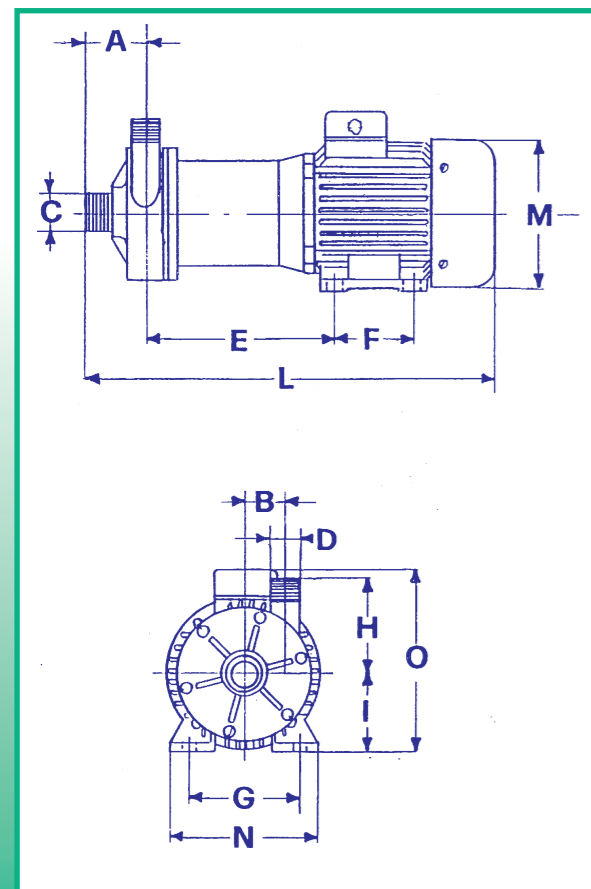
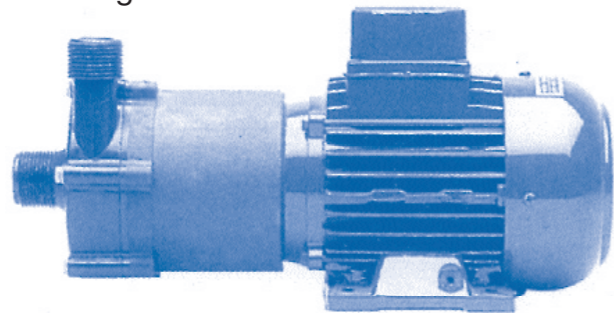
Le pompe magnetiche sono caratterizzate dall'assenza di collegamento tra motore e gruppo pompante.

La rotazione della girante é ottenuta mediante induzione magnetica tra due magneti di cui uno accoppiato al motore e l'altro annegato nella girante.

Questo principio garantisce la più elevata affidabilità, diminuendo totalmente le perdite, facilitando e riducendo al minimo gli interventi di manutenzione.

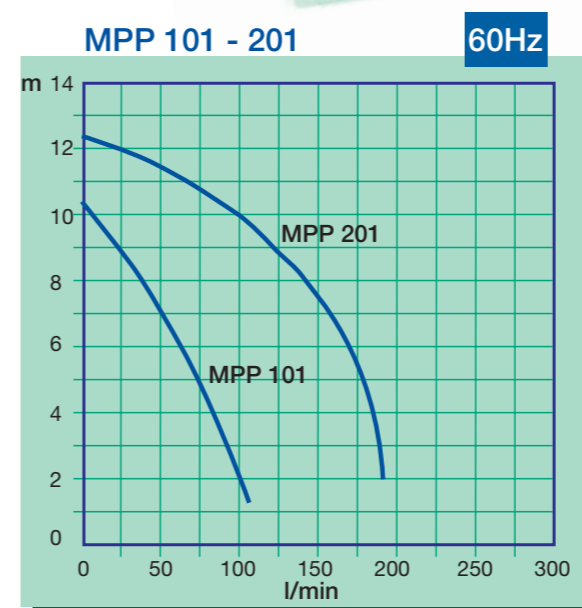
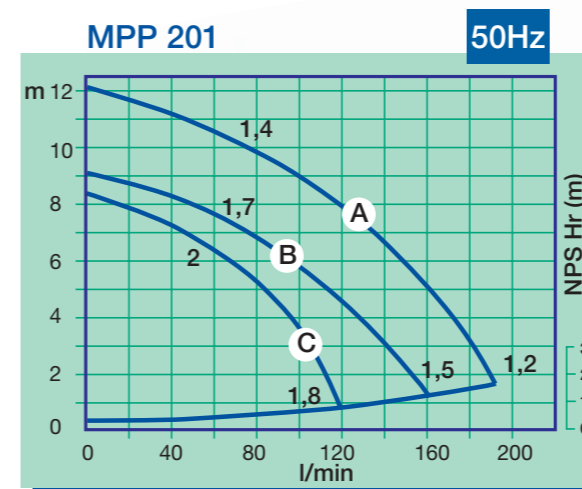
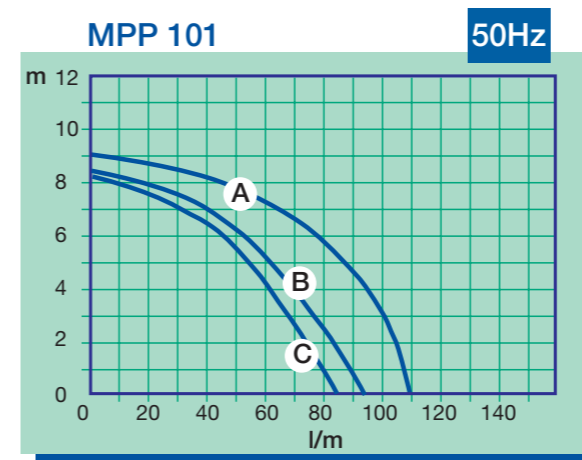
I materiali utilizzati per la costruzione delle pompe a trascinamento magnetico la fonte sono:

- PP e PVDF per i particolari in materiale plastico.
- Ceramica (Allumina 99,7%) per perno e rondelle.
- Rulon per le bussole.
- EPDM e VITON per le guarnizioni.



MODEL	MPP 101	MPP 201
A	50	66
B	38	38,5
C	1"	1"1/2
D	1"	1"
E	144	160
F	80	90
G	100	112
H	84	99,5
I	63	71
L*	242	398
M*	126	137
N	124	144
O*	165	185
WATT	220	550
FASI	1-3	1-3
Rpm	2800/3450	2800/3450
Kg*	5,700	8,6

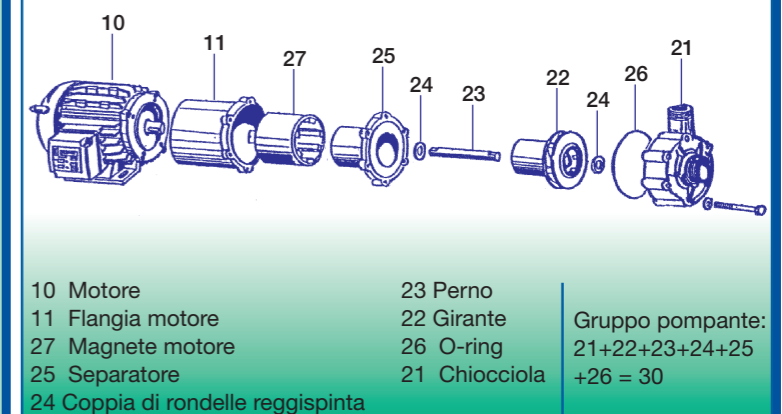
* Varia in rapporto al motore montato



AVVERTENZE:

- La pompa non deve girare a secco
- Liquidi particolarmente sporchi ed abrasivi potrebbero diminuire la durata della pompa
- La temperatura dell'ambiente di lavoro deve essere compresa tra (0-40)°C
- Per ambienti esplosivi s'impone l'uso di motori antideflagranti
- Non lasciare cristallizzare il liquido nella pompa
- La pompa non é autoadescente

ESPLOSO - POMPE A TRASCINAMENTO MAGNETICO



Riferimenti per le curve:
acqua a temperatura ambiente