

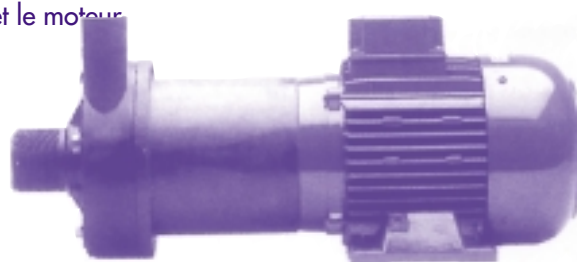
MPP 251 - MPP 302



P O M P E A E N T R A I N E M E N T M A G N E T I Q U E

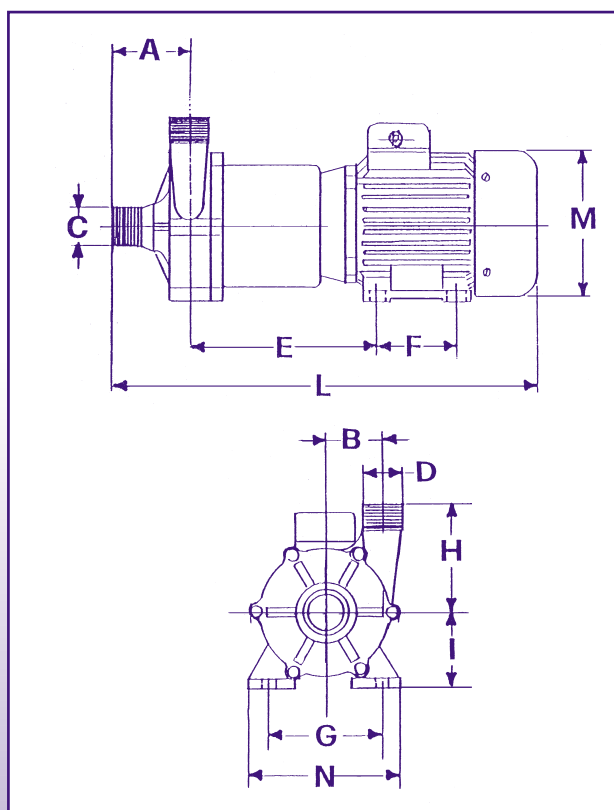
Principe de fonctionnement

Les pompes magnétiques se caractérisent par l'absence de contact entre le fluide véhiculé et le moteur. Un aimant "entraîneur" fixé sur l'axe moteur, transmet le mouvement à distance, au travers du séparateur, à un autre aimant "entraîné" solidaire de la turbine. Ce principe interdit les fuites et facilite l'entretien en réduisant au minimum les interventions.



Les matériaux utilisés pour la construction des pompes "la fonte" sont:

- PPH et PVDF pour les plastiques
- Céramique (alumine 99,7%) pour les garnitures
- Rulon pour les bagues de friction
- EPDM et VITON pour les joints



| TYPE | MPP 251 | MPP 302 |
|-------|---------|---------|
| A | 74 | 74 |
| B | 58,5 | 58,5 |
| C | 2" | 2" |
| D | 1 " | 1 " |
| E | 186 | 202 |
| F | 100 | 100 |
| G | 125 | 140 |
| H | 131 | 131 |
| I | 80 | 90 |
| L | 448* | 478* |
| M | 156* | 176* |
| N | 155* | 184* |
| O | 211 | 221 |
| KW | 1,1 | 1,5 |
| FASES | 3 | 3 |
| Rpm | 2800 | 2800 |
| KG | 15,8 | 18 |

* Depend du modèle de moteur

MPP 251 - MPP 302

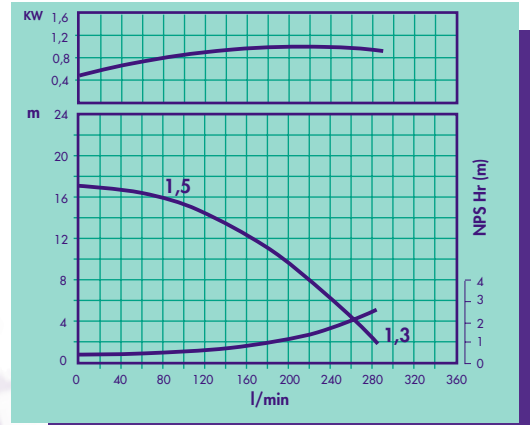
POMPE A ENTRAINEMENT MAGNETIQUE

CONSEILS D'UTILISATION:

- La pompe ne doit pas tourner à sec.
- Les liquides chargés au abrasifs peuvent diminuer la durée de vie de la pompe.
- La température ambiante doit être comprise entre 0 et 40 °C.
- Dans les ambiances explosives utiliser un moteur anti-déflagrant.
- Ne pas laisser cristalliser le liquide dans la pompe.
- T° maxi d'emploi en PPH 70 °C en PVDF 95 °C
- La pompe n'est pas auto-amorçante.

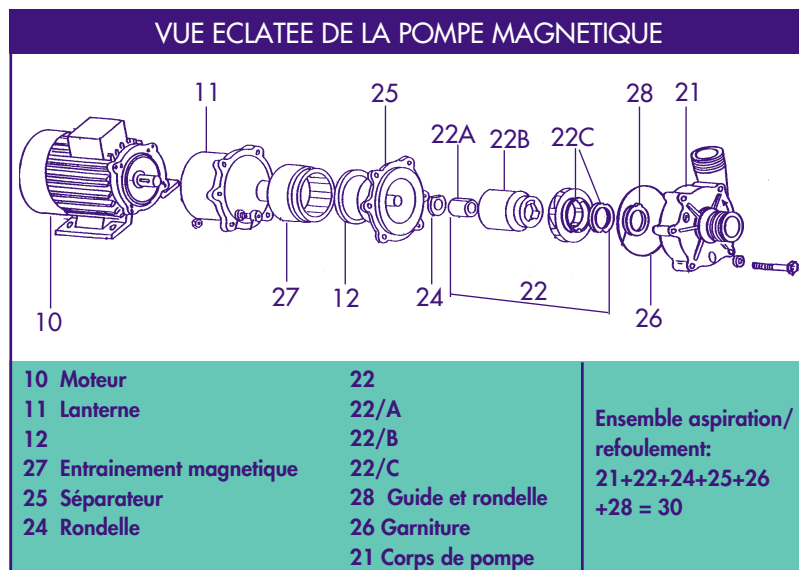
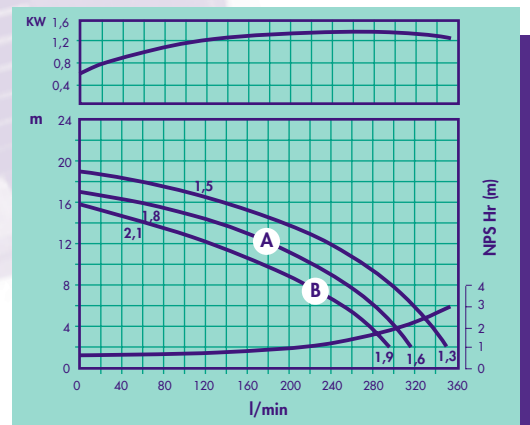
MPP 251- KW 1,1

50 Hz



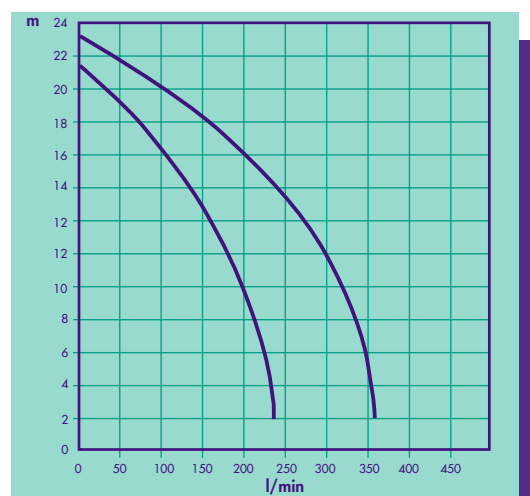
MPP 302 - KW 1,5

50 Hz



MPP 251 - MPP 302

60 Hz



Courbe débit/pression
eau à température ambiante