

MPP 500 - MPP 501

Principio di funzionamento

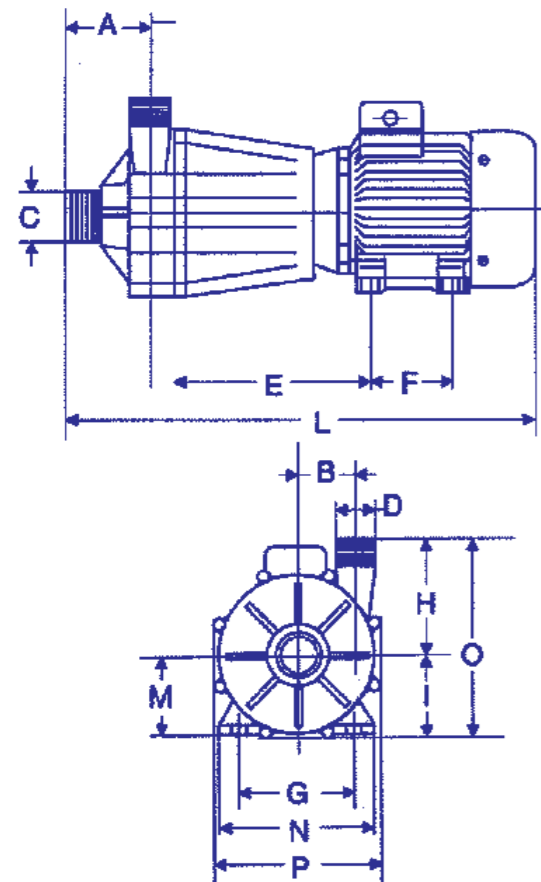
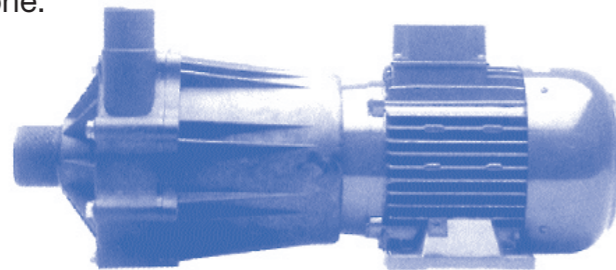
Le pompe magnetiche sono caratterizzate dall'assenza di collegamento tra motore e gruppo pompante.

La rotazione della girante é ottenuta mediante induzione magnetica tra due magneti di cui uno accoppiato al motore e l'altro annegato nella girante.

Questo principio garantisce la più elevata affidabilità, diminuendo totalmente le perdite, facilitando e riducendo al minimo gli interventi di manutenzione.

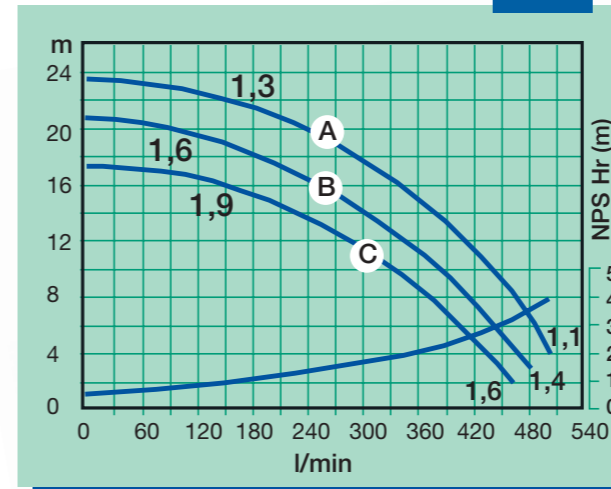
I materiali utilizzati per la costruzione delle pompe a trascinamento magnetico la fonte sono:

- PP e PVDF per i particolari in materiale plastico.
- Ceramica (Allumina 99,7%) per perno e rondelle.
- Rulon per le bussole.
- EPDM e VITON per le guarnizioni.

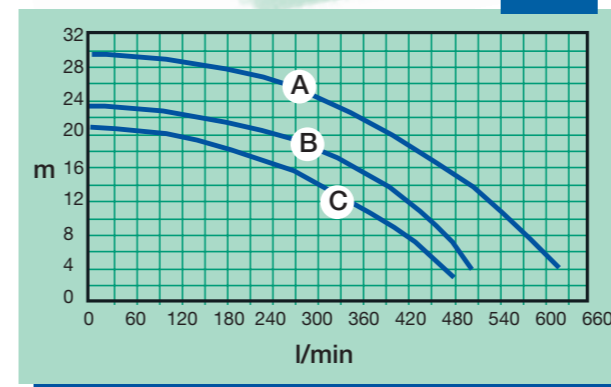


MODEL	MPP 500	MPP 501
A	106	106
B	63,5	63,5
C	2"	2"
D	1"1/2	1"1/2
E	245,5	245,5
F	125	125
G	140	140
H	137,5	137,5
I	100	100
L	565	565
M	90	90
N	184	184
O	237,5	267,5
P	200	200
KW	2,2	3
FASI	3	3
Rpm	2800/3450	2800/3450
KG	21,5	24

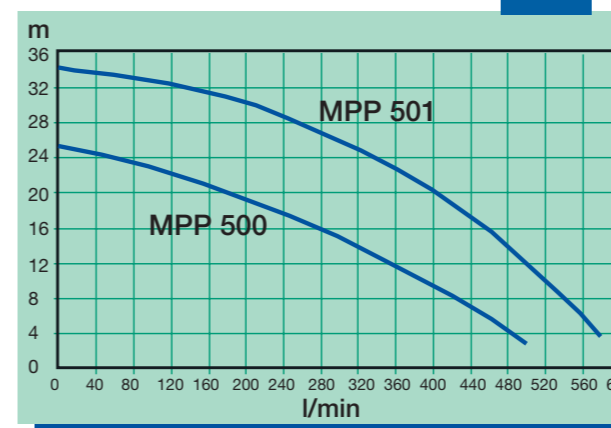
MPP 500 50Hz



MPP 501 50Hz



MPP 500 - MPP 501 60Hz



Riferimenti per le curve:
acqua a temperatura ambiente

AVVERTENZE:

- La pompa non deve girare a secco
- Liquidi particolarmente sporchi ed abrasivi potrebbero diminuire la durata della pompa
- La temperatura dell'ambiente di lavoro deve essere compresa tra (0-40)°C
- Per ambienti esplosivi s'impone l'uso di motori antideflagranti
- Non lasciare cristallizzare il liquido nella pompa
- La pompa non é autoadescante

ESPLOSO - POMPE A TRASCINAMENTO MAGNETICO

