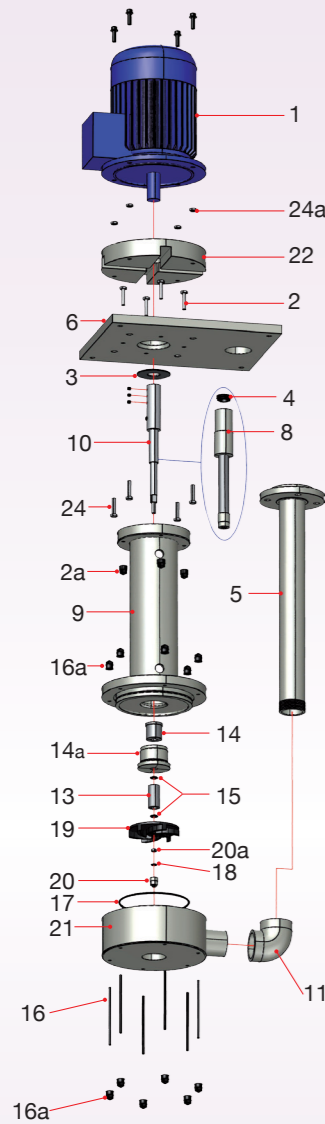


POMPE VERTICALI

VERTICAL PUMPS

V 4

ESPLOSO EXPLODED VIEW



Descrizione particolari

1 Motore	14a Sede bussola statica
2 Viti colonna	15 O-ring bussola
2a Dadi colonna	16 Viti corpo pompa
3 Deflettore	16a Dado corpo pompa
4 Anello tenuta	17 O-ring corpo pompa
5 Mandata	18 O-ring ogiva
6 Piastra	19 Girante
8 Rivest. albero	20 Ogiva
9 Colonna	20a Dado ogiva
10 Albero	21 Corpo pompa
11 Gomito	22 Lanterna
13 Bussola rotante	24 Anello tenuta
14 Bussola statica	24a Dadi lanterna

Part. description

1 Motor	14a Static bush housing
2 Column screws	15 Bush O-ring
2a Column nut	16 Pump housing screw
3 Baffle	16a Pump housing nut
4 Seal ring	17 Pump housing O-ring
5 Discharge pipe	18 Ogive O-ring
6 Support flange	19 Impeller
8 Shaft sleeve	20 Ogive
9 Pump column	20a Ogive nut
10 Shaft	21 Pump housing
11 Elbow	22 Vapour seal housing
13 Rotating bush	24 Seal Ring
14 Static bushing	24a Vapour seal nut



DATI TECNICI

SPECIFICATION

Portata max l/m	Prevalenza max m	Motore KW	T max esercizio °C
Maximum capacity l/m	Total head	Motor KW	T max exercise °C
800 ÷ 1350	28 ÷ 32	5,5 ÷ 11	55 PVC 90 PVDF*
800 ÷ 1350	28 ÷ 32	5,5 ÷ 11	70 PP

* Può variare in conformità al motore utilizzato ed alla profondità della pompa.
* It changes according with motor supplier and pump depth.

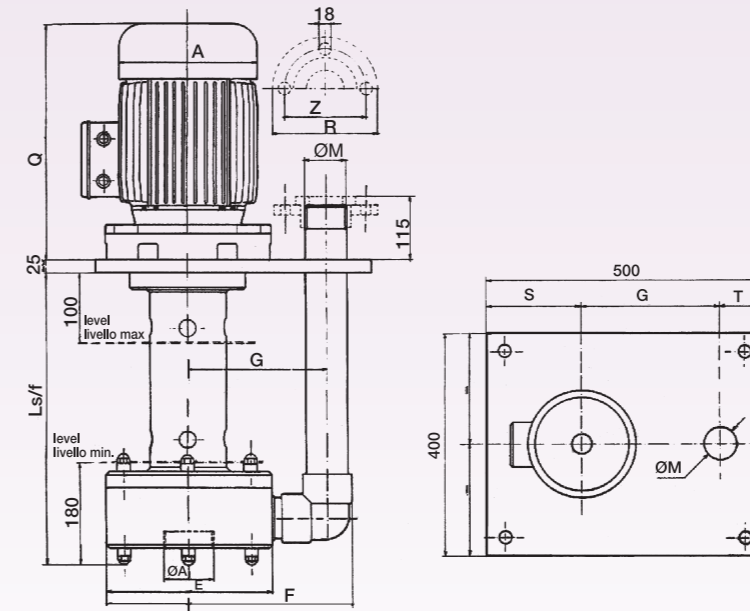
50 Hz
60 Hz

POMPE VERTICALI

VERTICAL PUMPS

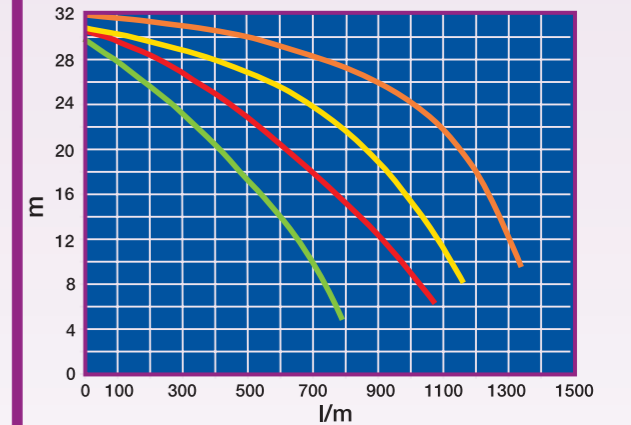
V 4

DIMENSIONI DIMENSION



* Può variare in conformità al motore utilizzato
* It changes according with motor supplier

CURVE PERFORMANCE



V4 B3 V4 B5
V4 B4 V4 B7

Riferimenti curve: acqua a temperatura ambiente
Curve references: water at room temperature

Modello Model	DIMENSIONI D'INGOMBRO (mm) DIMENSION (mm)												Motore Motor		
	ØA	ØM	A	Q	E	F	G	S	T	Z	R	Lungh: s/f Lenght	kW	HP	RPM
V4 B3	2 1/2"	2"	132	416	300	440	250	170	80	125	165	≤400	5.5	7.5	2800
V4 B4	3"	2 1/2"	132	416	300	446	250	170	80	145	185	400 ÷ 600	7.5	10	2800
V4 B5	3"	2 1/2"	132	436	300	455	250	170	80	145	185	600 ÷ 1000	9.2	12.5	2800
V4 B7	3 1/2"	3"	132	436	300	455	250	170	80	160	200	1000 ÷ 1500 1500 ÷ 2000	11	15	2800

IDENTIFICAZIONE POMPA

PUMP IDENTIFICATION

Modello Model	Corpo pompa Pump body	Albero Shaft	Coppia di bussole statica/rotante Bushing couple static/rotating	HSF mm DEPTH mm	Optional Option
V4B3 V4B4 V4B5 V4B7	M=PP C=PVC V=PVDF	X= INOX AISI 316 T= TITANIO TITANIUM H= HASTELLOY	1 = PTFE/PTFE 2 = PTFE/GRAFITE PTFE/CARBON 3 = GRAFITE/CERAMICA CARBON/CERAMIC 4 = PTFE/CERAMICA PTFE/CERAMIC 5 = GRAFITE/GRAFITE CARBON/CARBON 6 = GRAFITE/PTFE GRAFITE/PTFE	04 = 400 06 = 600 08 = 800 10 = 1.000 12 = 1.200 14 = 1.400 16 = 1.600 18 = 1.800 20 = 2.000	S= Succhieruola Strainer L= Lanterna Fume seal B= Bussola intermedia Additional bushing couple
V4B3	C	T	1	06	L