

VANTAGGI

- Possibilità accidentale di marcia a secco
- Risparmi energetico

CARATTERISTICHE

- azionamento magnetico privo di tenute
- Temperatura max esercizio: PP 80° - PVDF 98°C
- Attacchi:
 - per tubazione rigido tipo bocchettone con cartelle in PP, PVC o PVDF
 - porta gomma per tubazione flessibile
 - flangiati

APPLICAZIONI

- Soluzione acide ed alcaline con minimi residui solidi
- Settore GALVANICO
- Circuiti stampati

DATI TECNICI

	Portata max (l/min.)	Prevalenza max (m)	Motore (kw)	IN/OUT D (mm)	T max esercizio (°C)	Peso* (kg)
50 Hz	57	8	0,12	25 x 25	PP: 80	PP: 3,6
60 Hz	58	9	0,12	25 x 25	PVDF: 98	PVDF: 4,0

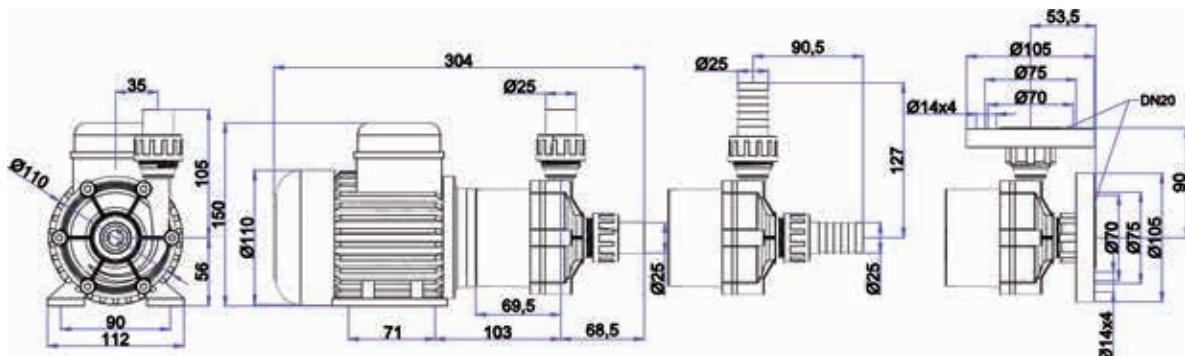
* Può variare in funzione del motore utilizzato



ATTACCO B

ATTACCO P

ATTACCO F



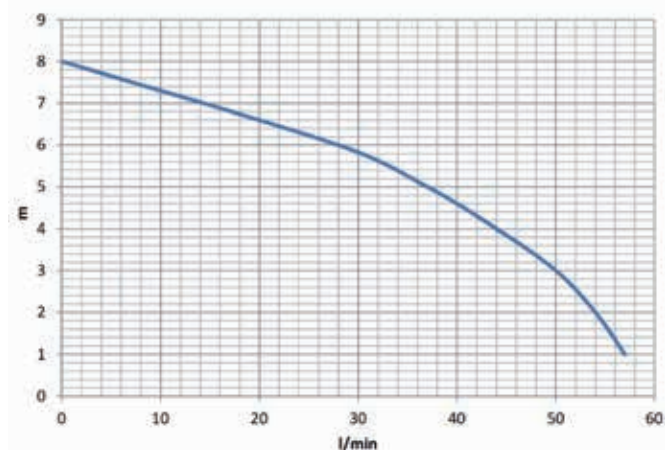
IDENTIFICAZIONE POMPA

Modello	Mat. corpo pompa	Mat. girante	Perno	Bussola girante	O-Ring	Attacchi	Motore
EVT 4	P = PP F = PVDF E = ECTFE	P = PP F = PVDF E = ECTFE	C = Ceramica S = SIC	T = PTFE G = Grafite	E = EPDM V = Viton	B = Bocchettone F = Flangiati P = Portagomma	A = 50 Hz Rpm 2800 B = 60 Hz Rpm 3450
EVT 4	P	P	C	G	E	B	A

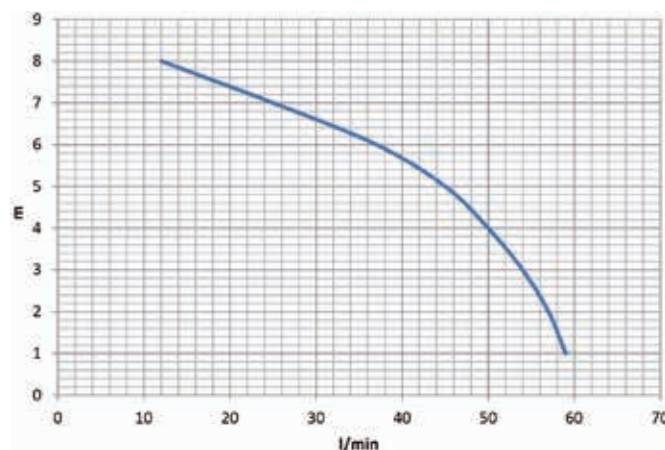
evt4

POMPE TRASCINAMENTO MAGNETICO

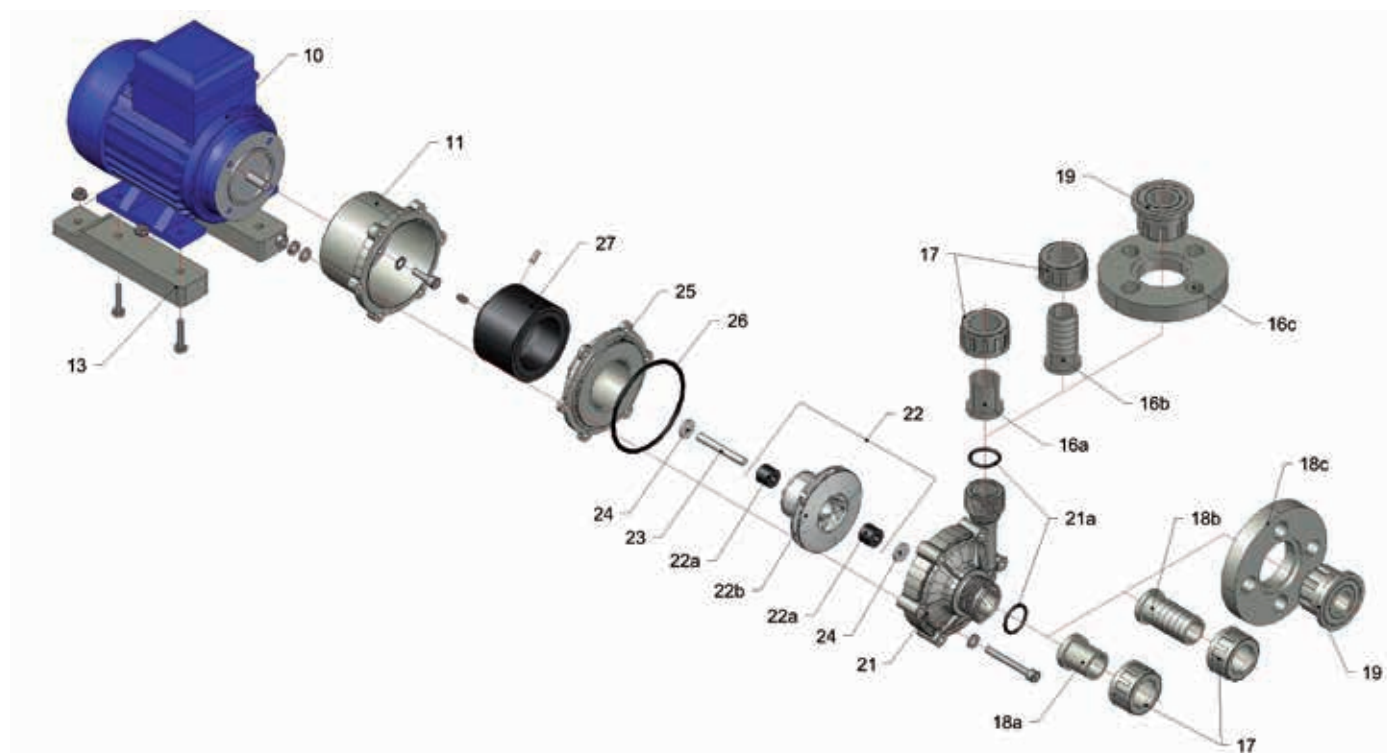
Curva caratteristica 50 Hz - Rpm: 2800



Curva caratteristica 60 Hz - Rpm: 3450



Curve relative a prove eseguite con acqua



10 Motore	17 Ghiera	21a Oring asp. mand.	25 Speratore
11 Lanternotto	18a Attacco rigido	22 Assieme Girante	26 Oring chiocciola
13 Piedino motore	18b Attacco portagomma	22a Bussole	27 Magnete motore
16a Attacco rigido	18c Attacco flangiato	22b Magnete Girante	
16b Attacco portagomma	19 Adattatore flangia	23 Perno girante	
16c Attacco flangiato	21 Chiocciola	24 Coppia Rondelle reggispinta	

LAFONTE.EU si riserva il diritto di apportare modifiche ai propri prodotti, senza darne specifico preavviso, al fine di ottenerne un continuo miglioramento