

DESCRIZIONE

I sistemi di recupero metalli preziosi serie REM sono raccomandati in diversi settori produttivi, tra i quali:

Chimico - Galvanico - Fotografico - Circuiti stampati - Trattamenti metallici di superficie.

Il recupero dei metalli preziosi da soluzioni esauste derivanti dai vari processi produttivi costituisce una notevole fonte di reddito a costi di gestione molto contenuti.

VANTAGGI

- Un rapido ritorno dell'investimento
- Recupero fino al 99% di metallo prezioso, facilmente rivendibile
- Semplicità di utilizzo
- Manutenzione minima

CARATTERISTICHE

- Costruiti in PP garantisce alta resistenza meccanica e chimica sia con soluzioni acide che alcaline
- Dimensioni ridotte e manutenzione minima
- Viteria titanio
- Anodi ossidi misti
- Connessioni in titanio per anodi e catodi

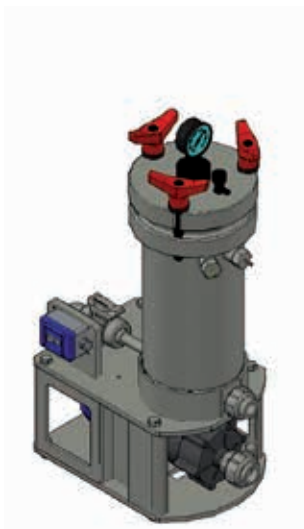
TIPOLOGIE DI CARTUCCE

MODELLO	Dimens. Pollici	Metallo Recuperabile (max)
Cartuccia Ramata/Nichelata	10"	1,5 kg
	20"	3,0 kg

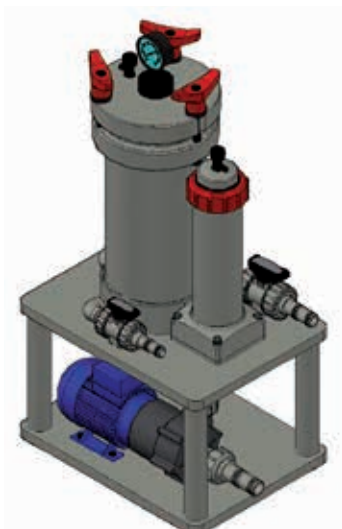


MODELLO	Vol. Cell.	Ossidi Misti	Dimensione Catodo	Pompa	QMAX (m ³ /h)	H MAX (m)	kW	In/Out	Raddrizzatore	Cartuccia Filtrante
STAND ALONE FR 10	6 lt.	1	Ø 130 H220	EVT7PP	6,8	12	0,25	32/25	12V 30A	10"
STAND ALONE FR 20	12 lt.	1	Ø 130 H440	EVT7PP	6,8	12	0,25	32/25	12V 30A	20"
STAND ALONE F	6 lt.	1	Ø 130 H220	EVT7PP	6,8	12	0,25	32/25	12V 30A	10"
STAND ALONE	3 lt.	1	Ø 130 H220	MPP051PP	3,6	0,9	0,12	25/25	12V 30A	-

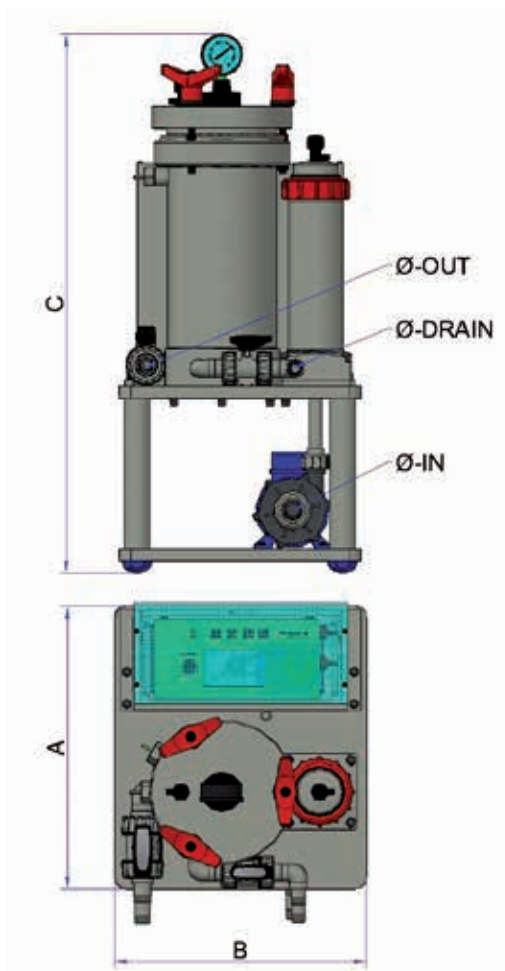
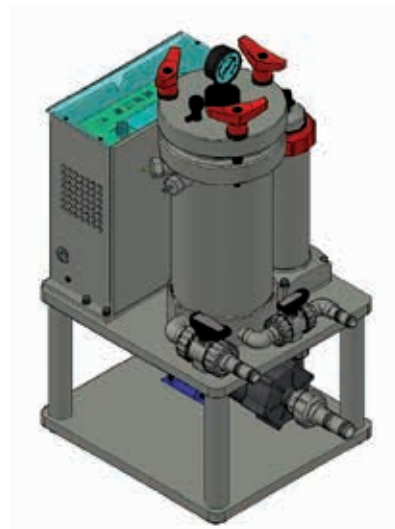
REM SA



REM SA-F



REM SA-FR



Dimensioni:

MODELLO	A	B	C	Ø-IN	Ø-OUT	Ø-DRAIN
SA	460 mm	270 mm	790 mm	25 mm	25 mm	20 mm
SA-F	450 mm	340 mm	895 mm	32 mm	25 mm	20 mm
SA-FR	450 mm	400 mm	895 mm	32 mm	25 mm	20 mm
SA-FR20	705 mm	400 mm	895 mm	32 mm	25 mm	20 mm