

Le Pompe da Travaso FL sono particolarmente adatte per pompare quantità relativamente piccole da taniche o fusti fino a 200 litri. Il diametro del tubo esterno (max 32 mm) consente di prelevare liquidi anche da aperture strette.

CARATTERISTICHE

- Modello batteria: nessun cavo
- Motore Brushless
- Batteria rapidamente sostituibile
- Tempi di ricarica molto brevi
- Velocità costante per l'intera durata della batteria
- Motore a batteria e Pompa collegati mediante innesto rapido
- Impugnatura del motore dal design ergonomico
- Diametro esterno del tubo piccolo
- Peso complessivo ridotto
- Classe di protezione IP 44
- Disponibile anche con Motore elettrico alimentato da rete (220V)
- Albero interno in Hastelloy

DATI TECNICI

Pompa	FL
Tipo Tenuta	Senza Tenuta
Tubo Pescaggio - Materiali	PP / PVDF
Tubo Pescaggio Diametro (mm)	32 (PP)
	25 (PVDF)
Altezza Tubo Pescaggio	500 / 700 / 1000 / 1200** mm
Viscosità max	250 mPas
Portata*	max. 57 l/min.

* misurata con acqua 20°C

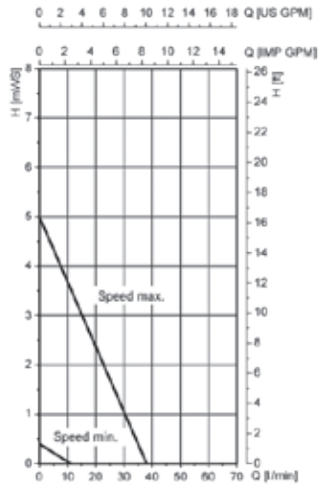
** 1200mm disponibile solo in PP



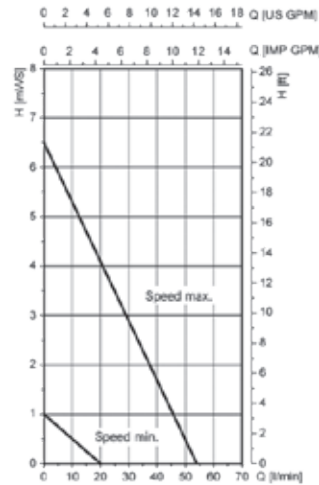
IDENTIFICATORE POMPA

Modello	Pompa		Modello	Motore
	Materiale	h (mm)		
FL	PP = P PVDF = F	500 = 0500	FL	Motore (220V) = FEMA
		700 = 0700		Motore a batteria = FBMA
		1.000 = 1000		Motore a batteria + Batteria = KBAA
		1.200* = 1200		+ Caricabatteria
FL	P	0500	FL	KBAA

PVDF-25

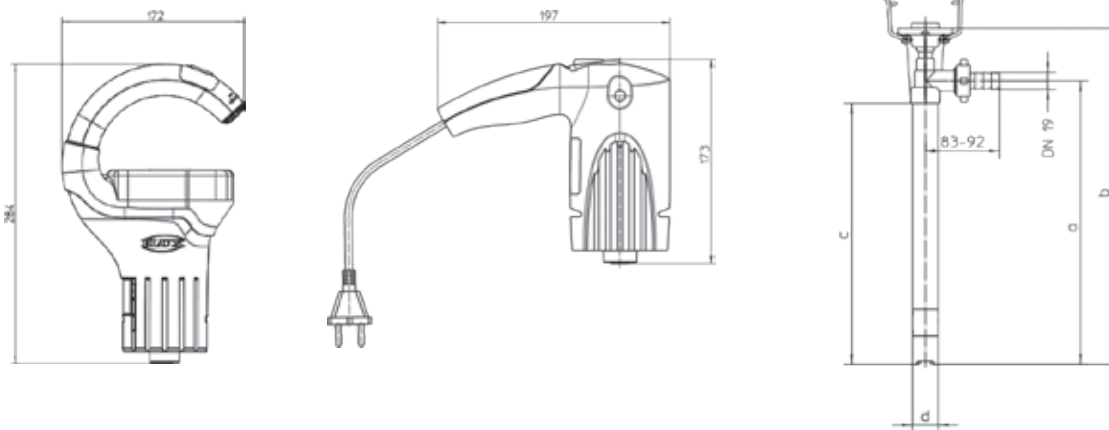


PP-32



Speed min. 5.000 rpm, speed max. 15.000 rpm

- * measured with free outlet, water at 20°C, values ± 10%
- ** measured with water at 20°C



Altezza Pescaggio	a	b	c	d
1.200	1.200	1.538	1.172	Ø 32
1.000	1.000	1.338	972	
700	700	1.038	672	
500	500	838	472	

Dimensioni in mm

LAFONTE.EU si riserva il diritto di apportare modifiche ai propri prodotti, senza darne specifico preavviso, al fine di ottenerne un continuo miglioramento