

### VANTAGGI

- Possibilità di girare accidentalmente a secco con bussole in grafite
- Risparmio energetico

### CARATTERISTICHE

- Azionamento magnetico privo di tenute
- Temperatura max esercizio: PP 80° - PVDF 98°C
- Attacchi:
  - per tubazione rigido tipo bocchettone con cartelle in PP, PVC o PVDF
  - porta gomma per tubazione flessibile
  - flangiati

### APPLICAZIONI

- Soluzione acide ed alcaline con minimi residui solidi
- Settore GALVANICO
- Circuiti stampati

### DATI TECNICI

	Portata max (l/min.)	Prevalenza max (m)	Motore (kw)	IN/OUT D (mm)	T max esercizio (°C)	Peso* (kg)
50 Hz	200	12	0,55	50 x 32	PP: 80	PP: 9,50
60 Hz	210	13	0,55	50 x 32	PVDF: 98	PVDF: 10,00

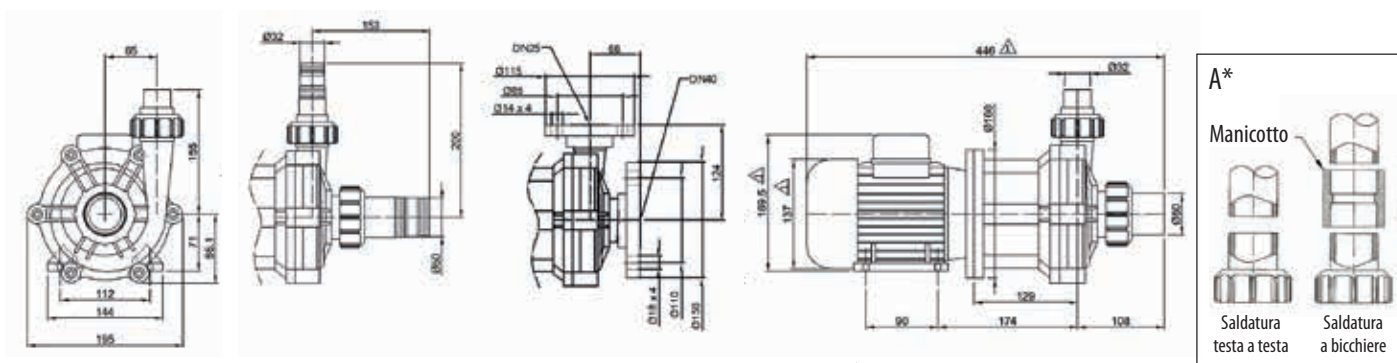
\* Può variare in funzione del motore utilizzato



**ATTACCO B**  
per tubazione flessibile  
con portagomma

**ATTACCO C**  
per tubazione rigida  
con flange

**ATTACCO A\***  
per tubazione rigida

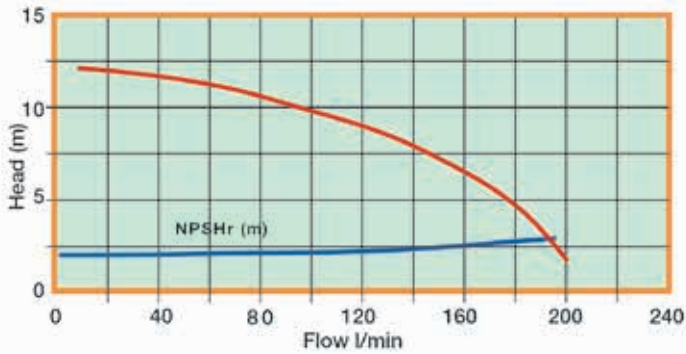


△ Può variare in funzione del motore utilizzato

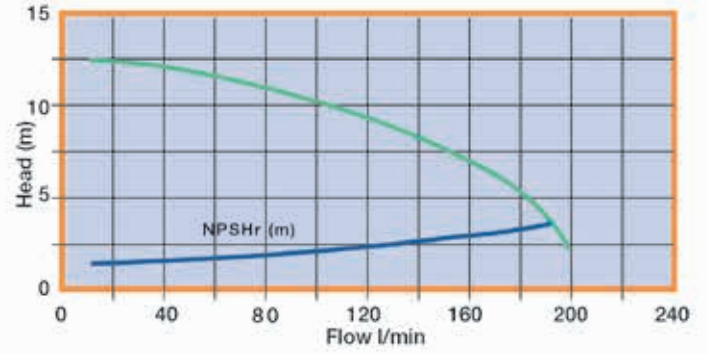
IDENTIFICAZIONE POMPA							
Modello	Mat. corpo pompa	Mat. girante	Perno	Bussola girante	O-Ring	Attacchi	Motore / rpm
EVT 12	P = PP F = PVDF	P = PP F = PVDF	C = Ceramica S = SIC	T = PTFE G = Grafite C = Ceramica	E = EPDM V = Viton	B = Bocchettone F = Flangiati P = Portagomma	A = 50 Hz / 2800 B = 60 Hz / 3400
<b>EVT 12</b>	<b>P</b>	<b>P</b>	<b>C</b>	<b>G</b>	<b>E</b>	<b>B</b>	<b>A</b>

EVT - Le pompe EVT hanno la possibilità di girare accidentalmente a secco quando equipaggiate con bussole in grafite

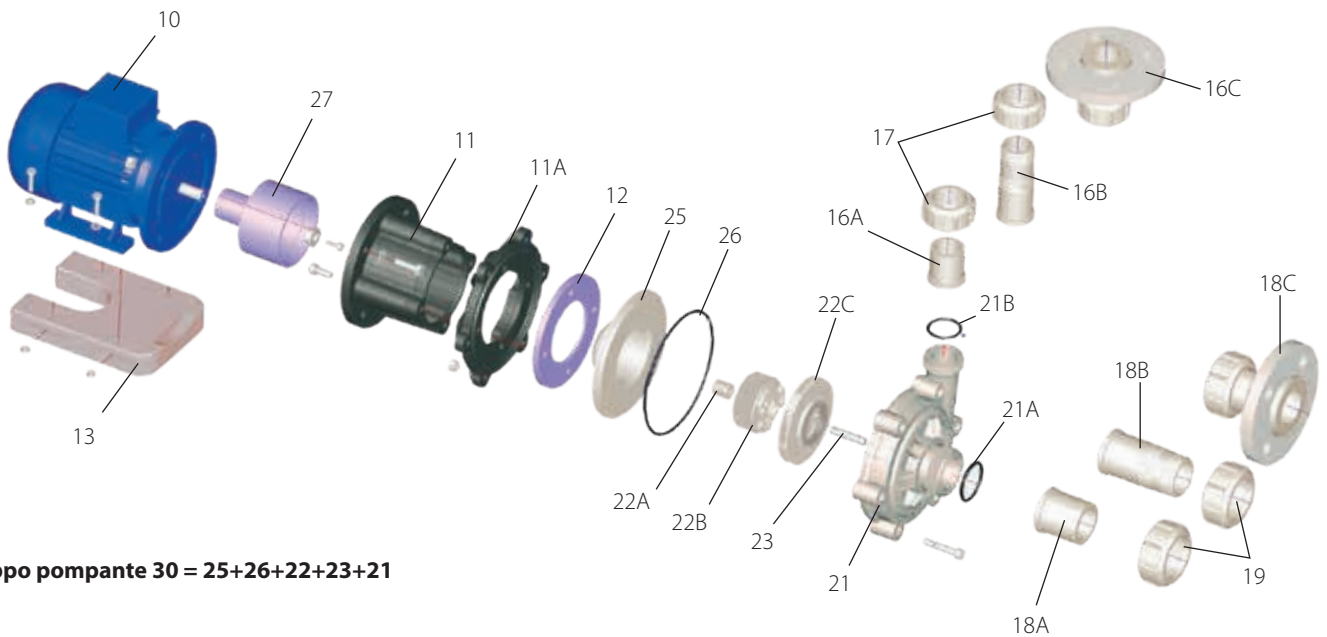
Curva caratteristica 50 Hz - Rpm 2800



Curva caratteristica 60 Hz - Rpm 3400



Curve relative a prove eseguite con acqua



**Gruppo pompante 30 = 25+26+22+23+21**

- |   |  |                      |
|---|--|----------------------|
| 10 Motore                                       | 17 Ghiera mandata                              | 22 Assieme girante   |
| 11 Lanternotto                                  | 18A Cartella aspirazione attacco rigido        | 22A Bussola girante  |
| 11A Flangia Lanternotto                         | 18B Portagomma aspirazione per tubo flessibile | 22B Magnete Girante  |
| 12 Anello di centraggio                         | 18C Flangia aspirazione                        | 22C Girante          |
| 13 Base   | 19 Ghiera aspirazione                          | 23 Perno             |
| 16A Cartella mandata attacco rigido             | 21 Chiocciola                                  | 25 Separatore        |
| 16B Portagomma mandata per tubazione flessibile | 21A O-Ring aspirazione                         | 26 O-Ring chiocciola |
| 16C Flangia mandata                             | 21B O-Ring mandata                             | 27 Magnete motore    |

LAFONTE.EU si riserva il diritto di apportare modifiche ai propri prodotti, senza darne specifico preavviso, al fine di ottenerne un continuo miglioramento