

VANTAGGI

- Possibilità di girare accidentalmente a secco con bussole in grafite
- Risparmio energetico

CARATTERISTICHE

- Azionamento magnetico privo di tenute
- Temperatura max esercizio: PP 80° - PVDF 98°C
- Attacchi:
 - per tubazione rigido tipo bocchettone con cartelle in PP, PVC o PVDF
 - porta gomma per tubazione flessibile
 - flangiati

APPLICAZIONI

- Soluzione acide ed alcaline con minimi residui solidi
- Settore GALVANICO
- Circuiti stampati

DATI TECNICI

	Portata max (l/min.)	Prevalenza max (m)	Motore (kw)	IN/OUT D (mm)	T max esercizio (°C)	Peso* (kg)
50 Hz	400	21	1,50	63 x 40	PP: 80	PP: 23,00
60 Hz	420	21	1,50	63 x 40	PVDF: 98	PVDF: 26,00

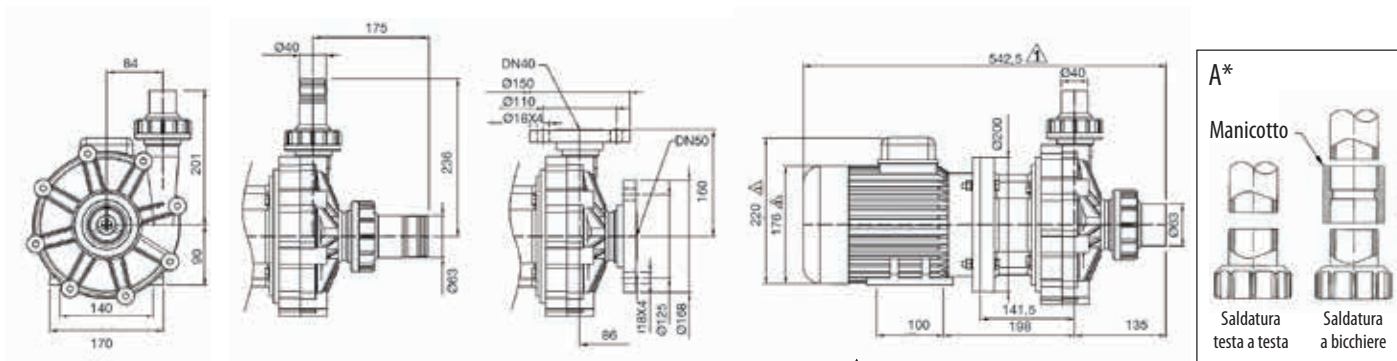
* Può variare in funzione del motore utilizzato



ATTACCO B
per tubazione flessibile
con portagomma

ATTACCO C
per tubazione rigida
con flange

ATTACCO A*
per tubazione rigida



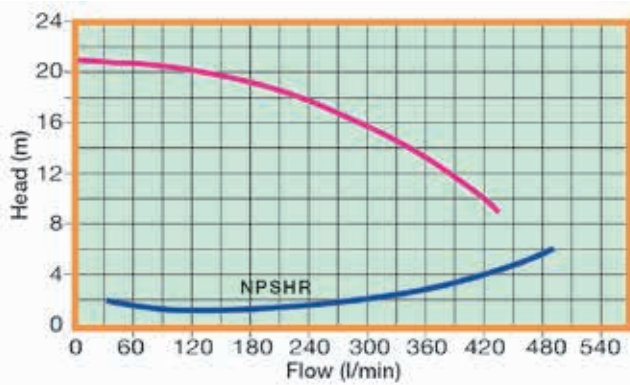
△ Può variare in funzione del motore utilizzato

IDENTIFICAZIONE POMPA

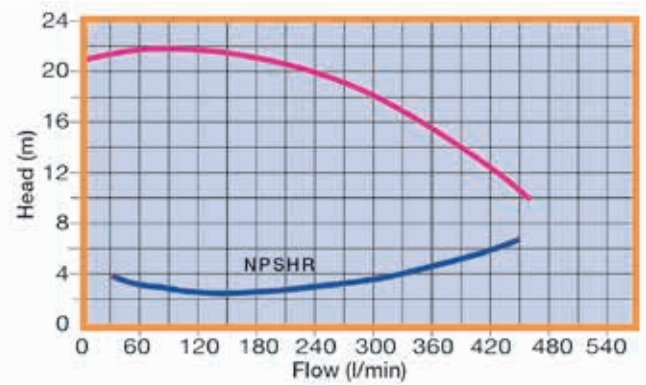
Modello	Mat. corpo pompa	Mat. girante	Perno	Bussola girante	O-Ring	Attacchi	Motore / rpm
EVT 25	P = PP F = PVDF	P = PP F = PVDF	C = Ceramica S = SIC	T = PTFE G = Grafite C = Ceramica	E = EPDM V = Viton	B = Bocchettone F = Flangiati P = Portagomma	A = 50 Hz / 2800 B = 60 Hz / 3400
EVT 25	P	P	C	G	E	B	A

EVT - Le pompe EVT hanno la possibilità di girare accidentalmente a secco quando equipaggiate con bussole in grafite

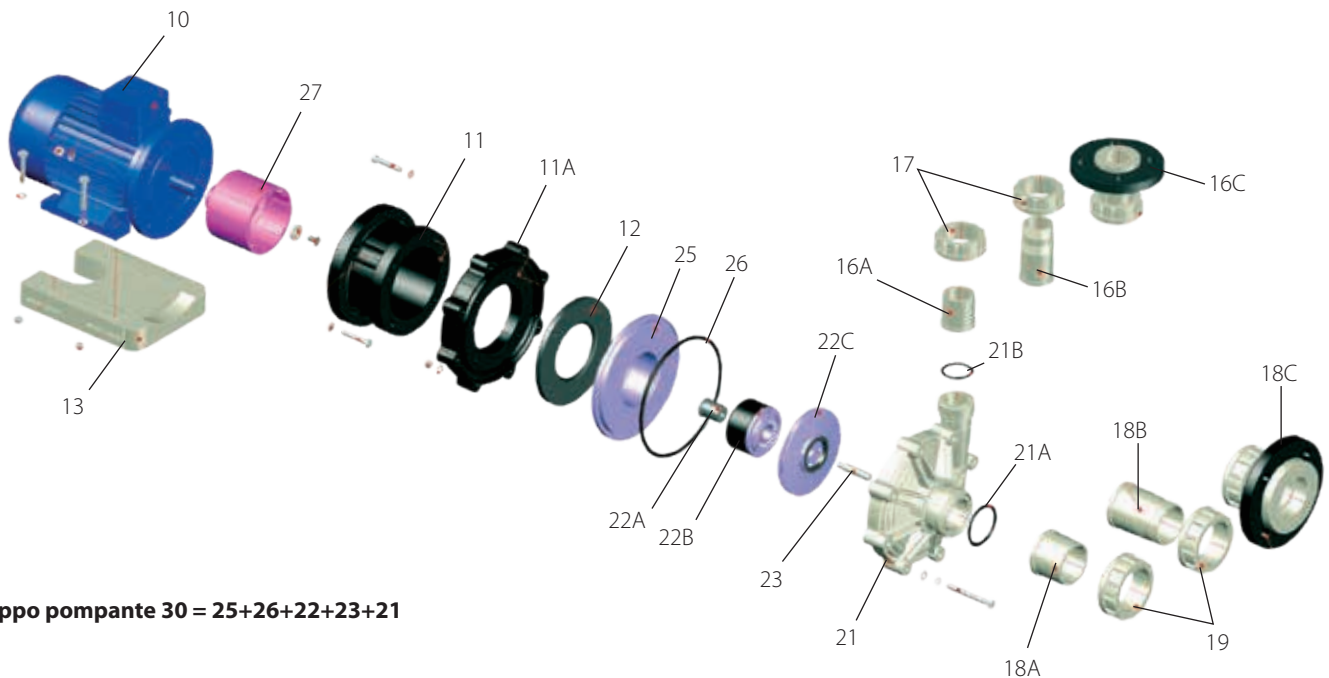
Curva caratteristica 50 Hz



Curva caratteristica 60 Hz



Curve relative a prove eseguite con acqua



Gruppo pompante 30 = 25+26+22+23+21

- | | | |
|---|--|----------------------|
| 10 Motore | 17 Ghiera mandata | 22 Assieme girante |
| 11 Lanternotto | 18A Cartella aspirazione attacco rigido | 22A Bussola girante |
| 11A Flangia Lanternotto | 18B Portagomma aspirazione per tubo flessibile | 22B Magnete Girante |
| 12 Anello di centraggio | 18C Flangia aspirazione | 22C Girante |
| 13 Base | 19 Ghiera aspirazione | 23 Perno |
| 16A Cartella mandata attacco rigido | 21 Chiocciola | 25 Seperatore |
| 16B Portagomma mandata per tubazione flessibile | 21A O-Ring aspirazione | 26 O-Ring chiocciola |
| 16C Flangia mandata | 21B O-Ring mandata | 27 Magnete motore |

LAFONTE.EU si riserva il diritto di apportare modifiche ai propri prodotti, senza darne specifico preavviso, al fine di ottenerne un continuo miglioramento