

### VANTAGGI

- Possibilità di girare accidentalmente a secco con bussole in grafite
- Risparmio energetico

### CARATTERISTICHE

- Azionamento magnetico privo di tenute
- Temperatura max esercizio: PP 80° - PVDF 98°C
- Attacchi:
  - per tubazione rigido tipo bocchettone con cartelle in PP, PVC o PVDF
  - porta gomma per tubazione flessibile
  - flangiati

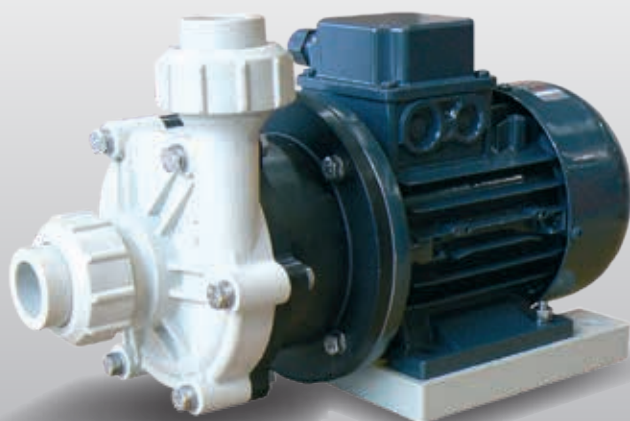
### APPLICAZIONI

- Soluzione acide ed alcaline con minimi residui solidi
- Settore GALVANICO
- Circuiti stampati

### DATI TECNICI

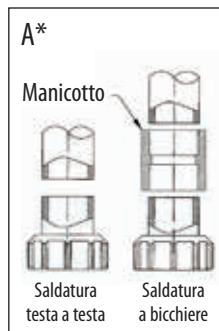
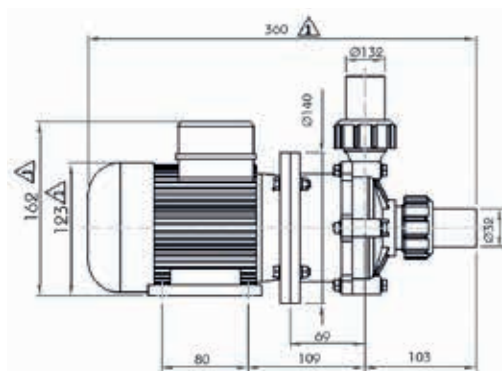
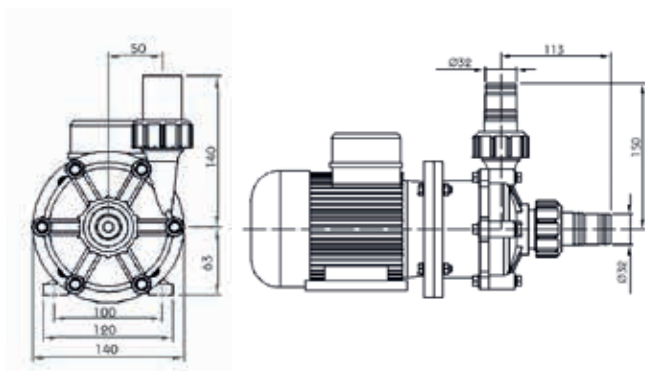
	Portata max (l/min.)	Prevalenza max (m)	Motore (kw)	IN/OUT D (mm)	T max esercizio (°C)	Peso* (kg)
50 Hz	112	10	0,25	32 x 32	PP: 80	PP: 6,00
60 Hz	121	12	0,37	32 x 32	PVDF: 98	PVDF: 7,00

\* Può variare in funzione del motore utilizzato



ATTACCO B  
per tubazione flessibile

ATTACCO A\*  
per tubazione rigida



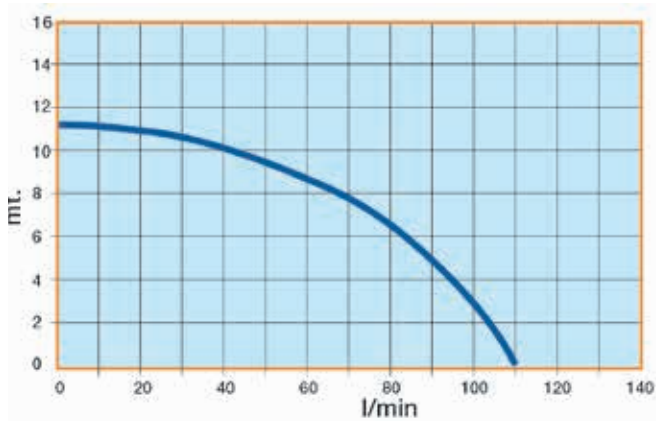
△ Può variare in funzione del motore utilizzato

### IDENTIFICAZIONE POMPA

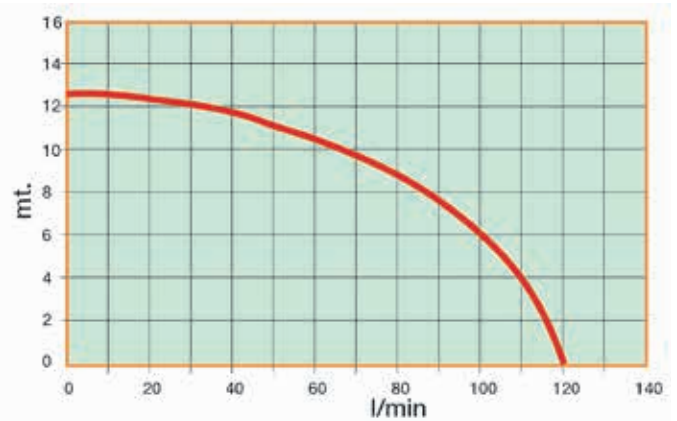
Modello	Mat. corpo pompa	Mat. girante	Perno	Bussola girante	O-Ring	Attacchi	Motore / rpm
EVT 7	P = PP F = PVDF	P = PP F = PVDF	C = Ceramica	T = PTFE G = Grafite C = Ceramica	E = EPDM V = Viton	B = Bocchettone P = Portagomma	A = 50 Hz / 2800 B = 60 Hz / 3400
<b>EVT 7</b>	<b>P</b>	<b>P</b>	<b>C</b>	<b>G</b>	<b>E</b>	<b>B</b>	<b>A</b>

EVT - Le pompe EVT hanno la possibilità di girare accidentalmente a secco quando equipaggiate con bussole in grafite

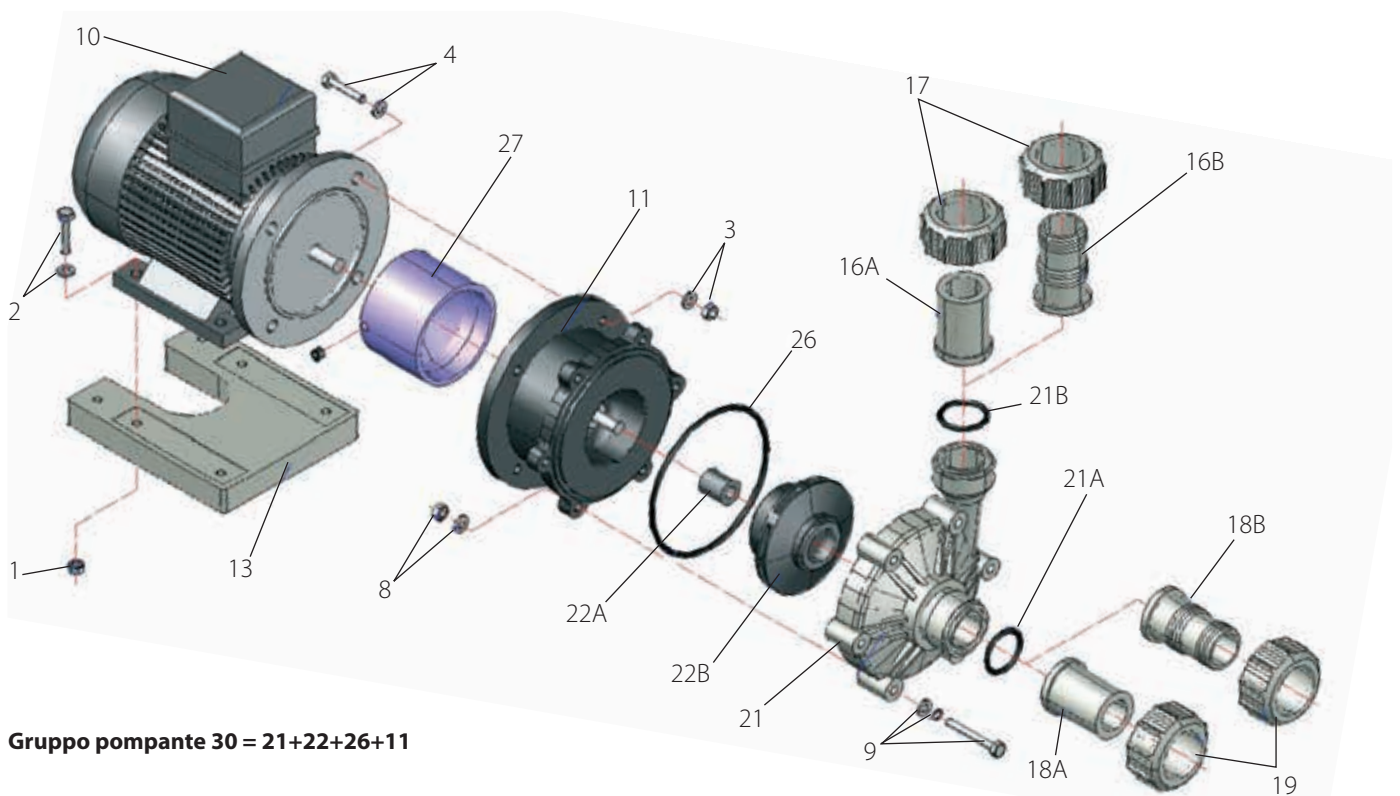
Curva caratteristica 50 Hz - Rpm 2800



Curva caratteristica 60 Hz - Rpm 3400



Curve relative a prove eseguite con acqua



**Gruppo pompante 30 = 21+22+26+11**

- |                                     |   |                       |
|-------------------------------------|---|-----------------------|
| 10 Motore                           | 18 Raccordo aspirazione                     | 22 Assieme Girante    |
| 11 Lanternotto con separatore perno | 18A Cartella aspirazione attacco rigido     | 22A Bussola girante   |
| 13 Base                             | 18B Portagomma aspiraz. per tubo flessibile | 22B Magnete e Girante |
| 16 Raccordo mandata                 | 19 Ghiera aspirazione                       | 26 O-ring Chiocciola  |
| 16A Cartella mandata attacco rigido | 21 Chiocciola                               | 27 Magnete motore     |
| 16B Portagomma mand.                | 21A O-ring aspirazione                      |                       |
| 17 Ghiera mandata                   | 21B O-ring mandata                          |                       |

LAFONTE.EU si riserva il diritto di apportare modifiche ai propri prodotti, senza darne specifico preavviso, al fine di ottenerne un continuo miglioramento