

VANTAGGI

- Eccellente resistenza chimica
- Ridotto consumo energetico grazie all'apposito design a voluta del corpo pompa
- Possibilità di girare a secco per altezza massima fino a 600 mm (versione senza bussole)

CARATTERISTICHE

- Materiali corpo: PP - PVDF - PVC
- Tmax= PP 70°C - PVDF 95°C - PVC 50°C
- Connesioni: Bocchettone (Standard); Flangiate (Optional)
- Lunghezza sotto flangia: 400-2.000 mm
- Vasta gamma di combinazione per coppia di bussole (vedi tabella)
- Girante aperta
- Flangia Supporto Realizzabile a Disegno

APPLICAZIONI

- Industria: Chimica, Galvanica, Circuiti Stampati
- Soluzioni Acide ed Alcaline con presenza di particelle solide in sospensione
- Depurazione Acque da Trattamenti Industriali

DATI TECNICI

	Portata (l/min.)	Prevalenza max (m)	Motore (kw)	IN/OUT D mm	T max esercizio °C
50 Hz	408	20	1,5	63x50	PP = 70°C
60 Hz	420	21	1,5		PVDF = 95°C
					PVC = 50°C

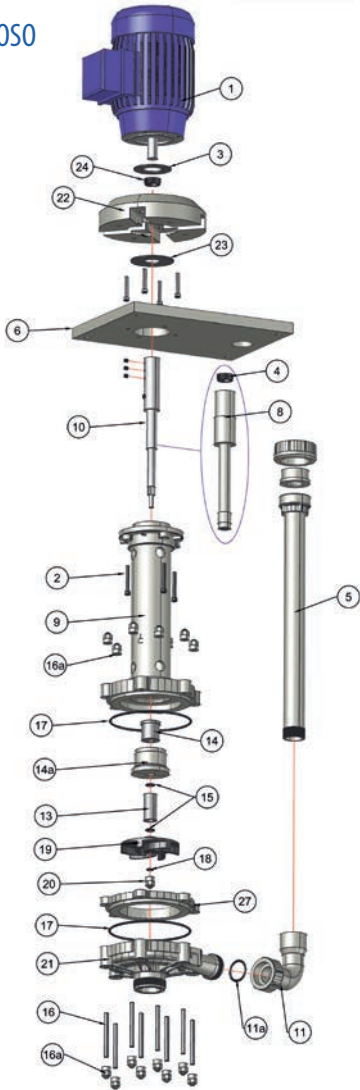
*Può variare in conformità al motore utilizzato e alla profondità della pompa.



IDENTIFICAZIONE POMPA

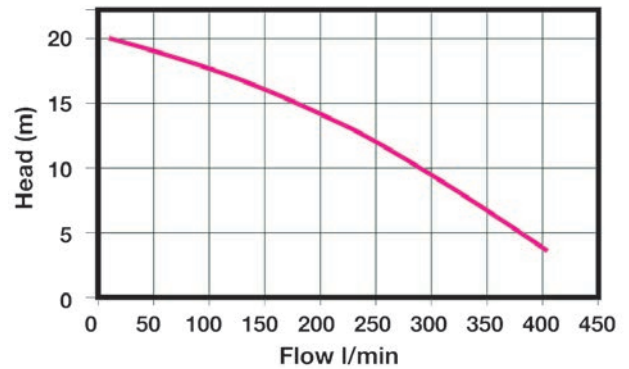
Mod.	Corpo pompa	Albero	Coppia di bussole statica/rotante	HSF mm		Attacchi	Motore	Optional							
EVV25	P = PP F = PVDF C = PVC	X = INOX AISI316 T = Titanio H = Hastelloy	1 = PTFE / PTFE 2 = PTFE / Grafite 3 = PTFE / Sic 4 = Grafite / Sic 6 = Grafite / Grafite	04 = 400	13 = 1300	B = Bocchettoni F = Flangiate	A = 50Hz Rpm 2800 B = 60Hz Rpm 3450	S = Succhierola B = Bussola intermedia C = Lanterne Alluminio con Cuscinetto Ausiliario							
				05 = 500	14 = 1400										
				06 = 600	15 = 1500										
				07 = 700	16 = 1600										
				08 = 800	17 = 1700										
				09 = 900	18 = 1800										
				10 = 1000	19 = 1900										
				11 = 1100	20 = 2000										
				12 = 1200											
				EVV25	P				X	3	06		B	A	L

ESPLOSO

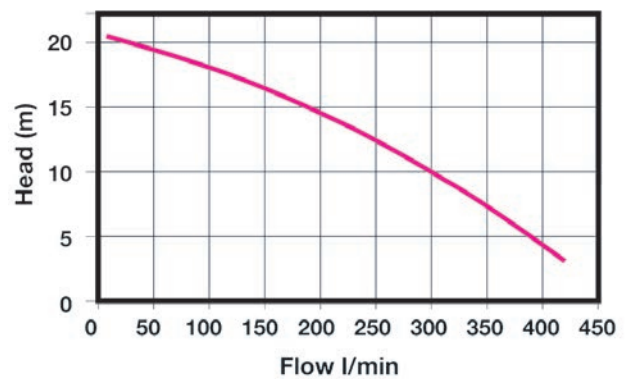


Descrizione particolari	
1	Motore
2	Viti
3	Deflettore
4	Anello tenuta
5	Mandata
6	Piastra
8	Rivest. albero
9	Colonna
10	Albero
11	Gomito
11A	O-Ring gomito
13	Bussola rotante
14	Bussola statica
14A	Sede bussola stat
15	O-Ring bussola
16	Viti corp. pompa
17	O-Ring corpo p.
18	O-Ring ogiva
19	Girante
20	Ogiva
21	Corpo pompa
22	Lanterna
23	Deflettore
24	Anello tenuta

Prestazioni 50 Hz - Rpm 2800

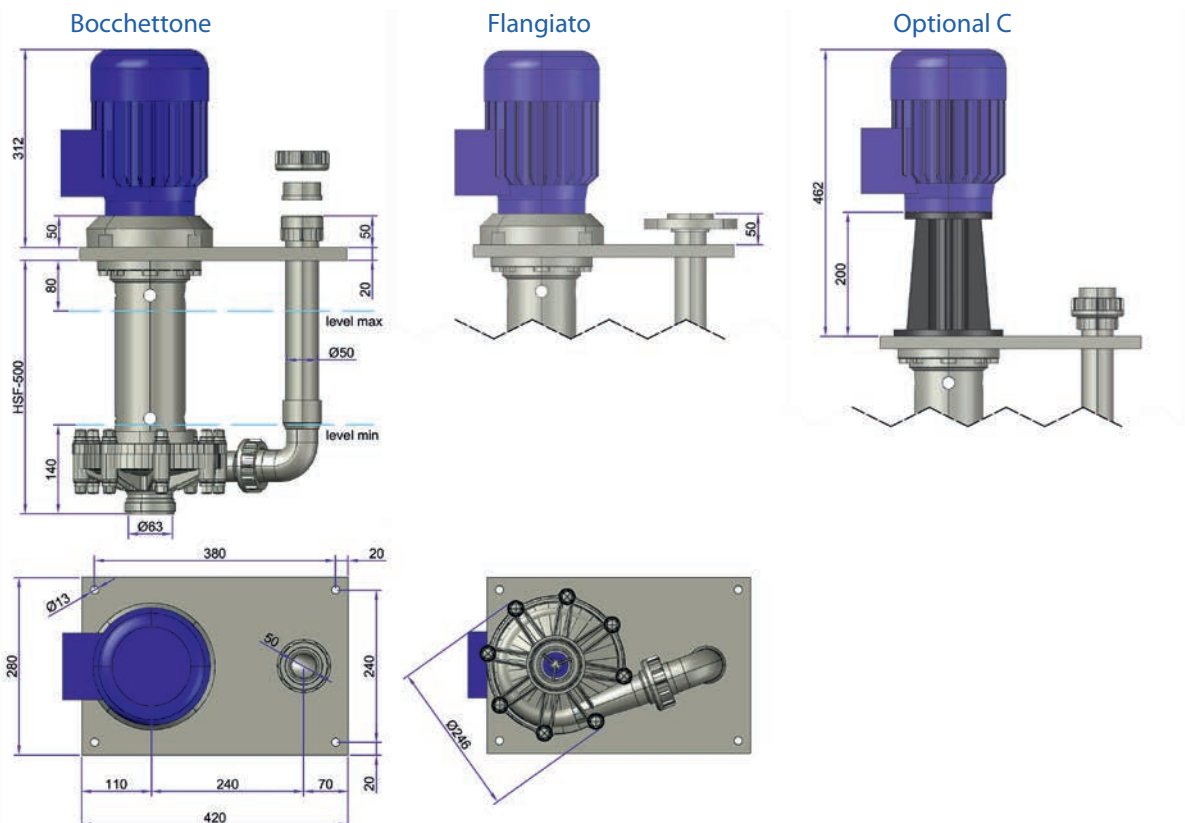


Prestazioni 60 Hz - Rpm 3400



Riferimenti curve: acqua a temperatura ambiente

DIMENSIONI



LAFONTE.EU si riserva il diritto di apportare modifiche ai propri prodotti, senza darne preavviso, al fine di ottenerne un continuo miglioramento