

VANTAGGI

- Eccellente resistenza chimica
- Costruzione da Massello, senza additivi.

CARATTERISTICHE

- Materiali corpo: PP - PVDF - PVC
- Tmax= PP 70°C - PVDF 90°C - PVC 55°C
- Connessioni: Filettata (Standard) - Bocchettone (Optional)
- Lunghezza sotto flangia: 400-2.000 mm
- Vasta gamma di combinazione per coppia di bussole (vedi tabella)
- Girante aperta
- Flangia Supporto Realizzabile a Disegno

APPLICAZIONI

- Industria: Chimica, Galvanica, Circuiti Stampati
- Soluzioni Acide ed Alcaline con presenza di particelle solide in sospensione
- Depurazione Acque da Trattamenti Industriali

DATI TECNICI

	Portata max (l/min.)	Prevalenza max (m)	Motore (kw)	T max esercizio °C
50 Hz	800 ÷ 1350	28 ÷ 32	5,5 ÷ 15	55 PVC 90 PVDF*
60 Hz	800 ÷ 1350	28 ÷ 32	5,5 ÷ 15	70 PP

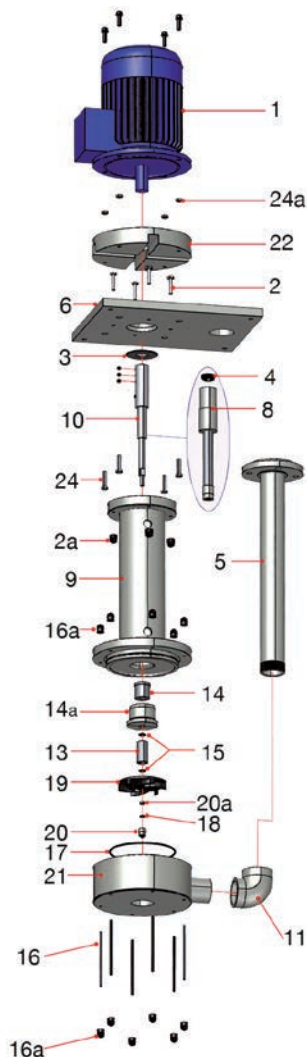
*Può variare in conformità al motore utilizzato e alla profondità della pompa.



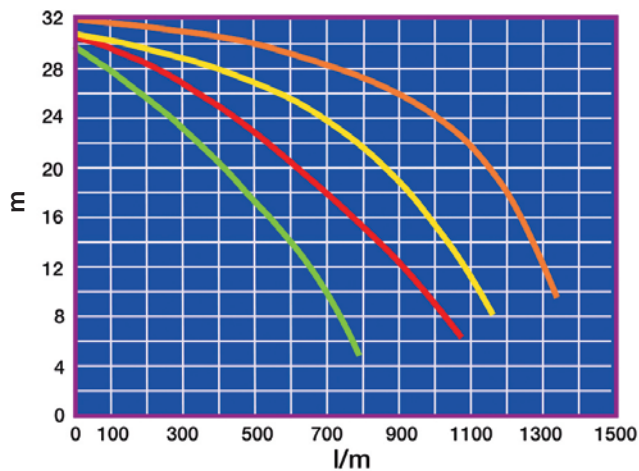
IDENTIFICAZIONE POMPA

Modello	Corpo pompa	Albero	Coppia di bussole statica/rotante	HSF mm	Attacchi	Optional
V4B3 V4B4 V4B5 V4B7 V4B8	P = PP C = PVC V = PVDF	X = INOX AISI316 T = Titanio H = Hastelloy	1 = PTFE / PTFE 2 = PTFE / Grafite 3 = Grafite / Ceramica 4 = PTFE / Ceramica 5 = Grafite / Grafite 6 = Grafite/PTFE 8 = PTFE/Silicio	04 = 400 06 = 600 08 = 800 10 = 1000 12 = 1200 14 = 1400 16 = 1600 18 = 1800 20 = 2000	T = Filettato (Standard) B = Bocchettone (Optional) F = Flangiato (Optional)	S = Succhieruola C = Lanterna Alluminio con cuscinetto Ausiliario G = Giunto Elastico
V4B3	C	T	1	06	T	S

ESPLOSO



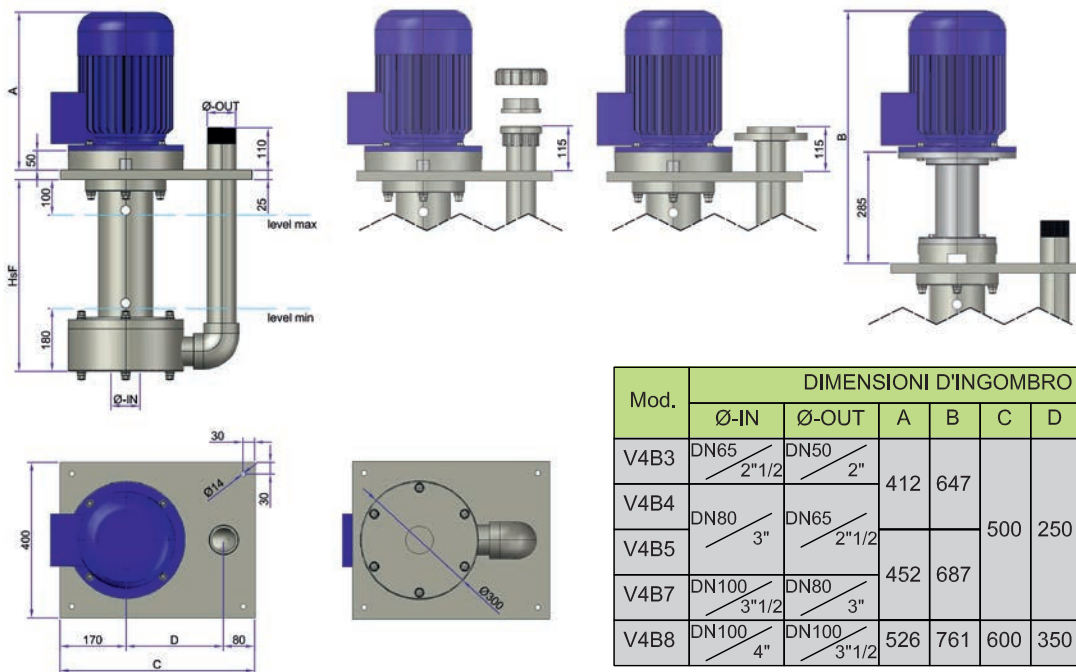
Descrizione particolari	
1	Motore
2	Viti colonna
2A	Dadi colonna
3	Deflettore
4	Anello tenuta
5	Mandata
6	Piastra
8	Rivest. albero
9	Colonna
10	Albero
11	Gomito
13	Bussola rotante
14	Bussola statica
14A	Sede bussola statica
15	O-Ring bussola
16	Viti corp. pompa
16A	Dado corp. pompa
17	O-Ring corpo pompa
18	O-Ring ogiva
19	Girante
20	Ogiva
20A	Dado ogiva
21	Corpo pompa
22	Lanterna
24	Anello tenuta
24A	Dadi lanterna



— **V4 B3** — **V4 B5**
— **V4 B4** — **V4 B7**

Riferimenti curve: acqua a temperatura ambiente

DIMENSIONI



Mod.	DIMENSIONI D'INGOMBRO						MOTORE			
	Ø-IN	Ø-OUT	A	B	C	D	LsF	Kw	HP	rpm
V4B3	DN65 2"1/2	DN50 2"	412	647	500	250	≤ 400 400÷600 600÷1000 1000÷1500 1500÷2000	5.5	7.5	2800
V4B4	DN80 3"	DN65 2"1/2						7.5	10	2800
V4B5	DN80 3"	DN65 2"1/2	9.2	12.5	2800					
V4B7	DN100 3"1/2	DN80 3"	11	15	2800					
V4B8	DN100 4"	DN100 3"1/2	526	761	600	350	15	20	2800	

LAFONTE.EU si riserva il diritto di apportare modifiche ai propri prodotti, senza darne preavviso, al fine di ottenerne un continuo miglioramento