

DESCRIZIONE

I sistemi di recupero metalli preziosi serie REM Small sono costruiti per recuperare da soluzioni esauste derivanti dai settori chimico, galvanico, circuiti stampati, trattamenti metallici di superficie e orafa.

Grazie al metallo recuperato ed a contenuti costi di gestione, costituiscono una notevole fonte di reddito.

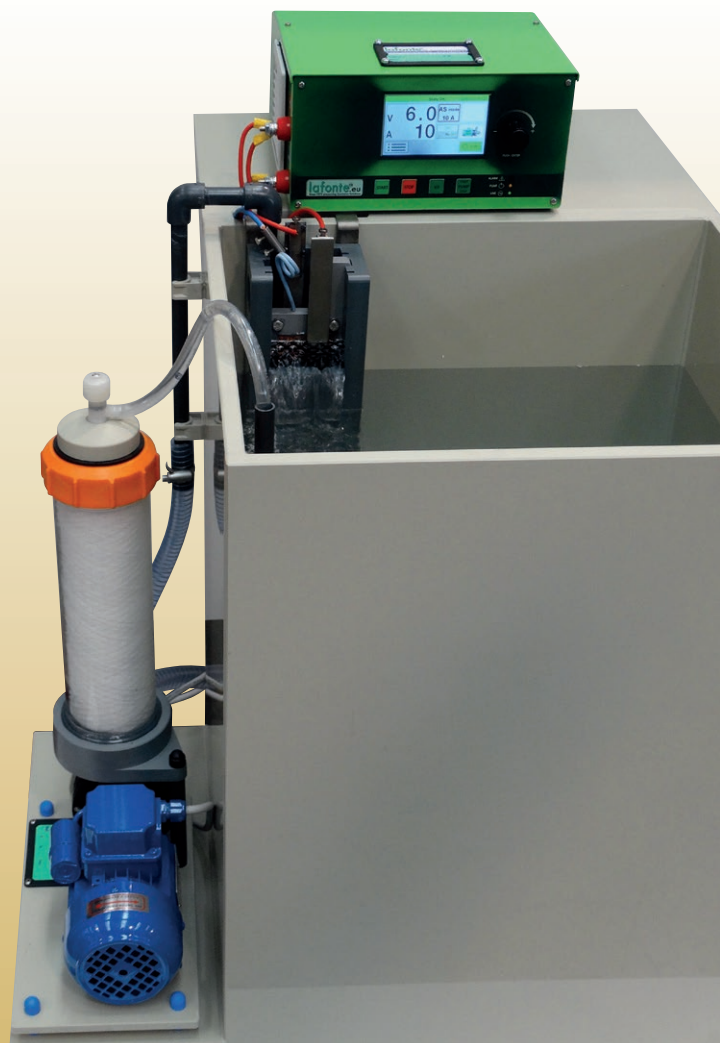
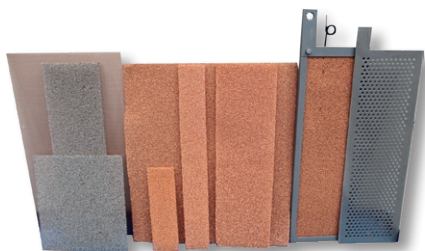
VANTAGGI

- Un rapido ritorno dell'investimento
- Recupero fino al 99% di metallo prezioso, facilmente rivendibile
- Semplicità di utilizzo
- Manutenzione minima

CARATTERISTICHE

- Dimensioni ridotte
- Costruiti in PP antifiama garantisce alta resistenza meccanica e chimica sia con soluzioni acide che alcaline
- Cappa aspirazione
- Viteria titanio
- Anodi ossidi misti
- Connessioni in titanio per anodi e catodi

TIPOLOGIE DI FILTRAZIONI

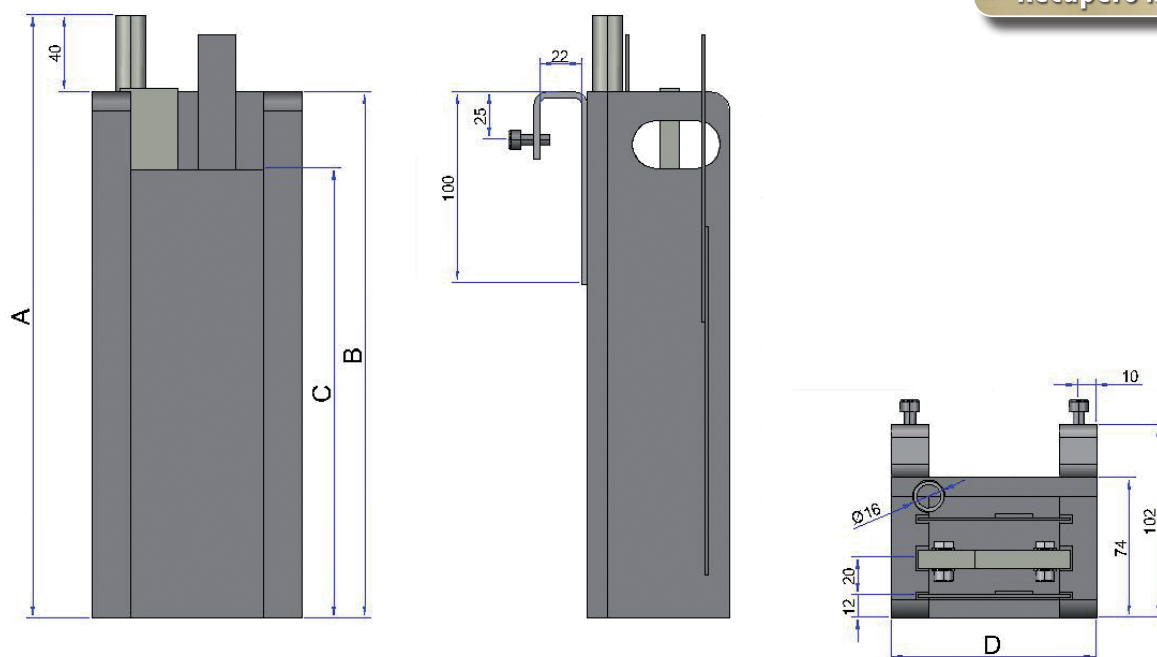


CODICE IDENTIFICAZIONE REM SMALL

Sistema	Applicazione	Modello	Raddrizzatore	Cartucce (N°/l")	Pompa	Materiale Anodo	Materiale Catodo	Amperaggio e Voltaggio speciale
RM=REM	S=Small	10=RemSmall 1 20=RemSmall 2 5A=RemSmall 5A 5B=RemSmall 5B	R1=1 WW=no Raddrizzatore	00 11=1x10 21=2x10 32=3x20	M42=MPC042 E07=EVT7 E12=EVT12	/=Titanio C=Grafite	/=Rame N=Nickel	A=Amperaggio/ Voltaggio speciale 200A 12V
RM	S	2	R1	11	M42	/	/	/

Esempio di codifica

DIMENSIONI



MODELLO	Pompa QMAX (m ³ /h)	H MAX	Dimensioni generali (mm)			
			A	B	C	D
SIZE 1	1,5	5	315	275	205	110
SIZE 2	1,5	5	590	550	455	110
SIZE 5 A	1,5	5	315	275	205	180
SIZE 5 B	1,5	5	590	550	455	180

TABELLA TECNICA

MODELLO	Cell.Vol.	Ossidi Misti	Dimensione Catodo	Pompa	Unità filtrante	Pompa QMAX (m ³ /h)	H MAX (m)	Kw	Raddrizzatore
RMS10	0,8 lt.	2/1	80x185 mm	MPC039	MINI10/N 042PP	1,5	5	0,12	12V 30A
RMS20	1,5 lt.	2/1	80x435 mm	MPC039	MINI10/N 042PP	1,5	5	0,12	12V 30A
RMS5A	1,3 lt.	2/1	150x220 mm	MPC039	MINI10/N 042PP	1,5	5	0,12	12V 30A
RMS5B	3,3 lt.	2/1	150x460 mm	MPC039	MINI10/N 042PP	1,5	5	0,12	12V 50A

I NOTRI PRODOTTI, POMPE: Magnetiche, Orizzontali, A Tenuta Meccanica, Verticali, A Membrana, Da Travaso - SISTEMI FILTRANTI - SISTEMI RECUPERO METALLI PREZIOSI – DEPURAZIONE - FILTRI Cartucce Filo Avvolto, Melt Blown, Dischi Filtranti, A Sacco, Cartucce Plissettate, Assolute – ACCESSORI: Pedane In Plastica, Agitatori Venturi - COMPONENTI A DISEGNO

LAFONTE.EU si riserva di apportare qualsiasi modifica, senza preavviso, rivolto al continuo miglioramento dei propri prodotti